

Dual

Ausgabe April 1976

Dual CR 220 Service – Anleitung



Inhalt	Seite
Technische Daten	2
Funktionsbeschreibung	3
Prüf- und Justierdaten	4, 5
Abgleichanleitung	5, 6
Abgleichpositionen	6
Schaltbild HF	7, 8, 9
Schaltbild NF	9, 10
Ätzschaltplatten	10 – 14
Auswechseln der Schieber, Seilschema	15
Ersatzteile und Explosionsdarstellung	16 – 23

Dual Gebrüder Steidinger · 7742 St. Georgen/Schwarzwald

Technische Daten

Empfangsbereich FM

Empfangsbereich	87 - 108	MHz
Zwischenfrequenz	10,7	MHz
13 FM-Kreise, davon 10 ZF (4 im Keramikfilter)		
Antenneneingang	240 Ohm	(Symm.)
Empfindlichkeit (bei 22,5 kHz Hub und 26 dB Rauschabstand)		
Mono	≅ 2,5	μV
Stereo	≅ 18	μV
ZF-Trennschärfe bei ± 300 kHz	≅ 45	dB
Spiegelselektion (Fe + 2 ZF)	≅ 40	dB
Nah-Selektion	≅ 70	dB
Weitab-Selektion	≅ 80	dB
Fehlmischprodukt (Fe + $\frac{ZF}{2}$)	≅ 96	dB
Rauschzahl	≅ 2	kTo
ZF-Dämpfung	≅ 90	dB
ZF-Bandbreite	180	kHz
ZF-Festigkeit	≅ 60	dB
Begrenzung	≅ 2	μV
Geräuschspannungsabstand (bei 1 mV, 1 kHz und 40 kHz Hub)	≅ 55	dB
Deemphasis	50	μs
Mono/Stereo-Umschaltung	20	μV
Übersprechdämpfung (bei 1 kHz und 40 kHz Hub)	≅ 26	dB
AM-Unterdrückung bei 50 μV	≅ 40	dB
Pilotton-Unterdrückung (19 kHz)	≅ 40	dB
Hilfsträger-Unterdrückung (38kHz)	≅ 40	dB
AFC-Fangbereich	± 300	kHz

Empfangsbereich AM

Empfangsbereich	LW 140 - 360	kHz
	MW 500 - 1650	kHz
	KW 5,85 - 10,3	MHz
Zwischenfrequenz	455	kHz
8 AM-Kreise, davon 6 ZF (3 im Keramikfilter)		
Antenneneingang	hochohmig (induktiv)	
Ausklappbare Ferritantenne		
HF-Empfindlichkeit (gemessen über Kunstantenne DIN 45 300 6 dB Rauschabstand)		
MW = 30 μV	KW = 10 μV	LW = 40 μV
ZF-Trennschärfe (9 kHz)	≅ 35	dB
Spiegelselektion	MW	≅ 26 dB
	KW	≅ 10 dB
	LW	≅ 26 dB
ZF-Bandbreite (-3 dB)	≅ 3,5	kHz

Ausgangsleistung

(gemessen an 4 Ω, für 1 % Klirrfaktor)	
Musikleistung	2 x 22 Watt
Dauertonleistung	2 x 15 Watt

Leistungsbandbreite

(nach DIN 45 500)	25 Hz - 36 kHz
-------------------	----------------

Klirrfaktor

(gemessen bei 10 W und 1000 Hz)	≅ 0,3 %
---------------------------------	---------

Eingänge

Phono-Magnet,	3 mV an 47 kΩ
entzerrt nach CCIR	
Phono-Kristall, linear	300 mV an 470 kΩ
Tonband, linear	300 mV an 470 kΩ

Übertragungsbereich

gemessen bei mechanischer Mittenstellung der Klangregler	20 Hz - 30 kHz ± 1,5 dB
---	-------------------------

Klangregler

Bässe bei 40 Hz	± 13 bis ± 17 dB
Höhen bei 12,5 kHz	± 13 bis ± 17 dB

Lautstärkeregler

mit abschaltbarer physiologischer Regelcharakteristik

Balanceregler

Regelbereich	11 dB
--------------	-------

Stereo/Mono-Schalter

Ausgang

- 4 Lautsprecherbuchsen DIN 41 529
- 4 - 16 Ω
- 1 Koaxialbuchse 1/4 inch. Kopfhöreranschluß, für Tonbandgeräte Anschluß in der Eingangsbuchse
- 1 Anschlußbuchse für Matrix-Decoder

Fremdspannungsabstand

bezogen auf Na = 2 x 50 mW bei sämtlichen Eingängen	≅ 50 dB
bezogen auf Nennleistung hochohmige Eingänge	≅ 65 dB
Eingang Magnetsystem (niederohmig)	≅ 55 dB

<u>Übersprechdämpfung</u> bei 1000 Hz	≅ 40 dB
---------------------------------------	---------

<u>Leistungsaufnahme</u>	ca. 85 VA
--------------------------	-----------

Netzspannungen

110, 130, 150, 220, 240 Volt

Sicherungen

bei 110 V, 130 V	0,8 A träge
bei 150 V, 220 V, 240 V	0,4 A träge

Bestückung

- 3 Integrierte Schaltkreise (IC's)
- 2 Feldeffekt-Transistoren
- 28 Silizium-Transistoren
- 4 Silizium-Leistungstransistoren
- 12 Silizium-Dioden
- 2 Silizium-Stabilisierungsdioden
- 1 Silizium-Gleichrichter
- 2 G-Schmelzeinsätze 1,6 A mT zur Absicherung der Endstufen

<u>Abmessungen</u>	420 x 108 x 400 (B x H x T)
--------------------	-----------------------------

<u>Gewicht</u>	7,7 kg
----------------	--------

Funktionsbeschreibung

UKW-Teil

Das UKW-Teil ist mit zwei FET (HF Vorstufe T 101, Mischstufe T 102) bestückt. T 103 dient der Erzeugung der Oszillatorspannung.

Durch die Verwendung der beiden FET, einer separaten Oszillatorstufe sowie der Vor- und Nachselektion (Gate- und Drain-Abstimmung) werden hinsichtlich Empfindlichkeit, Rauschen und Großsignalverhalten optimale Werte erreicht.

FM-ZF

Die Verwendung von zwei IC (J 301, J 302), eines Keramikfilters und eines LC-Bandfilters wurde der diskreten Technik vorgezogen.

Das ZF-Signal wird mittels des LC-angepaßten Keramikfilters am Drain der Mischstufe ausgekoppelt und an den Eingang des IC 301 (TAA 991, Punkt 2 und 4) geführt. Die Verstärkung beträgt ca. 70 dB.

An Punkt 8 verzweigt sich das ZF-Signal. Es wird einerseits zur weiteren Verstärkung einem zweiten IC (J 302) und andererseits der Regelstufe zugeführt. Neben der weiteren Verstärkung von ca. 60 dB wird mit J 302 (TBA 120) eine optimale Begrenzung erreicht. Der im TBA 120 integrierte Koinzidenz-Demodulator erzeugt das NF-Signal.

Regelung

Die am Ausgang von J 301 (TAA 991) gewonnene FM-ZF-Spannung steuert den Transistor T 301 (BF 494) an, dessen Kollektorkreis auf die Frequenz des Keramikfilters abgestimmt ist.

Die an der Sekundärseite dieses Filters angeschlossene Diode D 301 dient der Gleichrichtung der HF und der Erzeugung der Regelspannung.

Zum besseren Verständnis dieses Vorganges sind folgende Details erwähnenswert: Die an D 301 erzeugte negative Regelspannung gelangt an den Transistor T 302 (BC 548 A), der ohne Antennensignal durchgesteuert ist. Bei Einstellung eines Senders mit mehr als 1,5 μV entsteht eine negative Richtspannung an der Basis von T 302, die sich proportional zur Feldstärke des eingestellten Senders verhält. T 302 ist ein NPN-Transistor und wird proportional zugeregelt. Am Kollektor entsteht eine entsprechende positive Spannung, die der Einstellung der Stereoschwelle dient und das Aufleuchten der Stereo-Anzeigelampe bei Rauschen und zu schwach einfallenden Sendern ausschließt. Der zurückgehende Emitterstrom steuert das Anzeigement.

D 301 liefert auch die Regelspannung für den integrierten Schaltkreis J 301. Sie wird über Siebglieder dem Anschluß 5 zugeführt.

Stereo-Decoder

Der im Stereo-Decoder verwendete integrierte Schaltkreis J 401 (TBA 450) arbeitet nach dem Matrix-Prinzip. Die 38 kHz-Schaltfrequenz wird durch Verdoppelung des ausgefilterten Pilottones gewonnen. J 401 beinhaltet noch den Lampentreiber, sowie die beiden Trigger für Mono/Stereo-Umschaltung. Ein Trigger spricht ab 0,9 V an, während der zweite durch den 19 kHz-Pilotton angesteuert wird. An 7 (linker Kanal) und 8 (rechter Kanal) steht das Stereo-Signal zur Verfügung, das durch die nachfolgenden Transistoren T 401, T 402 auf ca. 800 mV gebracht wird.

AFC

Die NF-Ausgangsspannung, der die Nachstimmspannung entnommen wird, liegt nicht auf 0-Potential, was analog dazu auch auf die Bezugsspannung für AFC zutrifft. Das fiktive 0-Potential wird deshalb einerseits durch den Spannungsteiler R 321, R 341, R 323 und andererseits durch die stabilisierte Spannung an MP 9 bestimmt. Mit R 341 (regelbar) wird die AFC-Spannung, welche die Kapazitäts-Variations-Diode D 101 steuert, eingestellt.

AM-Teil

Das AM-HF-Teil wurde in konventioneller Technik mit separatem Oszillator und geregelter HF-Transistor aufgebaut.

AM-ZF

Die Ankoppelung des HF-Teils an den ZF-Verstärker geschieht mittels eines LC-angepaßten Keramikfilters. Die ZF-Verstärkung erfolgt durch J 301 (TAA 991), dessen Eingang umgeschaltet wird. Am Ausgang liegen zwei in Serie geschaltete LC-Filter. Die Signal-Auskoppelung erfolgt selektiv. An der Anode der Diode D 302 steht die Richtspannung zur Verfügung, während die NF-Spannung den Decoder durchläuft und in der nachgeschalteten NF-Verstärkerstufe (T 401, T 402) auf ca. 800 mV gebracht wird.

Anzeigement

Die beiden Gleichrichter (455 kHz und 10,7 MHz) sind in Serie geschaltet. Die Stromversorgung (negatives Potential) erfolgt über R 315. Dadurch entsteht an R 315 ein Spannungsabfall. R 315 ist zusammen mit R 316, dem Anzeigement, R 314 und T 302 (BC 548 A) als Brückenschaltung angelegt. Ohne Signal befindet sich das Anzeigement in Ruhestellung. Beim Empfang eines Senders kommt die Brücke außer Gleichgewicht und am Instrument erfolgt eine der Senderfeldstärke proportionale Anzeige.

Stromversorgung

Die vom Netztrafo kommende Wechselspannung wird mit D 501, D 502 gleichgerichtet (Zweiwegschaltung) und mit T 501 und der Z-Diode D 503 stabilisiert.

NF-Teil

Vorverstärker

Der 2-stufig ausgelegte Vorverstärker (T 10, T 11) besitzt eine frequenzabhängige Gegenkopplung. Die Entzerrung erfolgt der Schneidkennlinie entsprechend mit 3180, 318 und 75 μs . Frequenzbestimmende Bauteile sind: C 13, C 14 und N 1 (82 kOhm).

Regelverstärker

Die NF wird über C 502 dem Transistor T 501 zugeführt. T 501 und T 502 arbeiten als Impedanzwandler, damit der NF-Ausgang an der Quadro-Buchse niederohmig ist. Die Lautstärke ist mit einem Tandem-Potentiometer regelbar. Gleichzeitig besitzt dieses Potentiometer Abgriffe für die physiologische Lautstärke-Regelung, zuschaltbar mit dem Schalter Loudness. T 503 und T 504 dienen der Anpassung (Quadro-Schaltschaltung), außerdem gleicht diese Verstärkerstufe die Dämpfung der nachgeschalteten Klangregelnetzwerke aus. Die Baß- und Höhenregler (Tandem-Potentiometer, lin.) besitzen einen Mittelabgriff, der zum Ausgleich von Exemplarstreuungen beschaltet ist. Dadurch wird in Mittenstellung dieser Regler ein linearer Frequenzgang erreicht. Es folgt der Balanceregler (Tandem-Potentiometer lin.) an dessen Schleifer das Signal über C 600 ausgekoppelt und der ersten Verstärkerstufe des Endverstärkers zugeführt wird.

Endverstärker

Nach der ersten Verstärkerstufe T 600 folgt der Transistor T 601, der die Großsignalverstärkung übernimmt. Die Gegenkopplung, gebildet aus den Widerständen R 605, 606, R 608 und R 617, bestimmt den Grad der Verstärkung.

R 605 im linken Kanal ist einstellbar und gestattet es, die Verstärkung der beiden Kanäle zu symmetrieren.

Die NPN-Leistungstransistoren T 604, T 605 werden über das komplementäre Treiberpaar T 602, T 603 angesteuert. Die Diodenkette D 600, D 601, D 602 dient der Stabilisierung der Basisspannungen von T 602 und T 603.

Prüf- und Justierdaten

Stromaufnahme

bei 220 V im Leerlauf max. 130 mA (11 W)
bei 220 V und Vollast,
7,8 V (15 W) an
4 Ω /Kanal FRONT max. 380 mA (30 W)

Ströme mit Weicheiseninstrument gemessen

Betriebsspannungen

Endstufe im Leerlauf 34 - 37 V
Endstufe bei Vollast
7,8 V (15 W) an 4 Ω /Kanal FRONT 28 - 31 V
Regelverstärker im Leerlauf 19 - 21 V
Regelverstärker bei Vollast
7,8 V (15 W) an 4 Ω /Kanal FRONT 16,5 - 18 V

Ruhestrom der Endstufe

nach ca. 5 Minuten Betriebszeit mit R 612
ca. 20 mA einstellen, gemessen an T 604

Kurzbezeichnung für Regler, Schalter und Einstellung

La = Lautstärkereglern VOLUME
Ba = Balanceregler BALANCE
Kl = Klangregler BASS, TREBLE
Lou = Physiologische Lautstärkeregelung eingeschaltet
Ta = Taste TAPE gedrückt
Ph = Taste PHONO gedrückt
Betriebsartenschalter MODE
2 Ch = in Stellung Stereo
Q I = in Stellung Quadro I
Q II = in Stellung Quadro II
2x2 Ch = in Stellung 2 x Stereo
1 = Regler offen
2 = Regler in mech. Mittenstellung
3 = Regler zurückgedreht
10 = Regler 10 dB unter Vollaussteuerung
40 = Regler 40 dB unter Vollaussteuerung

Ausgangsspannung und Lautstärkereglern

Ta, 2 Ch, La 1, Ba 2, Kl 2
1000 Hz einspeisen und den Verstärker bis auf 1 % Klirrfaktor ansteuern.

Mit R 606 gleichen Pegel in beiden Kanälen einstellen.

Ausgangsspannungen

an 4 Ω /Kanal FRONT min. 7,8 V (15 W)
am Tape-Ausgang bei 10 k Ω Abschluß
(Kontaktfedern 1/2 und 4/2) 2 - 3 mV
am Kopfhörerausgang PHONES
bei 400 Ω Abschluß 5 - 6 V

Die Ruhestromeinstellung erfolgt mit R 612.

Über C 608 wird die Lautsprecherspannung ausgekoppelt und dem Betriebsartenschalter zugeführt, der es in Verbindung mit der Lautsprecher-Matrix ermöglicht auf Stereo, 2 x Stereo oder Quadroeffektwiedergabe umzuschalten.

Netzteil

Ein Netztransformator, für Netzspannungen von 110, 130, 220 und 240 V, dient in Verbindung mit dem Silizium Brückengleichrichter B 40 C 2200 und dem Siebelko C 25 der Stromversorgung.

Für das HF-Teil ist eine separate Stromversorgung, bestehend aus D 901 und C 903 vorhanden.

Den Lautstärkereglern im gesamten Regelbereich auf Parallelität der Reglerbahnen prüfen.

Kanalabweichung K 1/K 2

im Bereich zwischen La 1 und La 2 max. 3 dB

im Bereich zwischen La 2 und La 40 max. 5 dB

Quadroausgänge

Ta, 2 Ch, La 1, Ba 2, Kl 2
1000 Hz einspeisen und den Verstärker auf 6 V an 4 Ω /Kanal FRONT ansteuern.
REAR-Ausgänge ebenfalls mit 4 Ω /Kanal abschließen.

Ausgangsspannung an den REAR-Ausgängen 0 V

Q I

Ausgangsspannung
an 4 Ω /Kanal FRONT 4,5 - 5,5 V
an 4 Ω /Kanal REAR 1 - 1,5 V

Q II (einkanalig angesteuert)

Ausgangsspannung
an 4 Ω /FRONT (angesteuerter Kanal) 4,5 - 5,5 V
an 4 Ω /Kanal REAR 2,5 - 3,5 V

beide Kanäle angesteuert

an den REAR-Ausgängen nahe 0 V

2 x 2 Ch

an 4 Ω /Kanal FRONT 4,5 - 5,5 V
an 4 Ω /Kanal REAR 2,5 - 3,5 V

Quadro Ein- und Ausgang

Ta, 2 Ch, La 1, Ba 2, Kl 2
1000 Hz, ca. 250 mV einspeisen.

Spannung am Quadroausgang bei 100 k Ω Abschluß (Kontaktfedern 1/2 und 4/2) 250 mV

Am Quadroeingang (Kontaktfedern 3/2 und 5/2) 1000 Hz einspeisen.

Erforderliche Eingangsspannung für Vollaussteuerung (7,8 V an 4 Ω /Kanal) 230-300 mV

Klirrfaktor

Ta, 2 Ch, La 1, Ba 2, Kl 2
1000 Hz und 12,5 kHz einspeisen.

Ausgangsspannung an 4 Ω /Kanal FRONT

7,8 V (15 W). Klirrfaktor K 1 und K 2 \leq 1 %

bei 40 Hz und 7,5 V (14 W) an

4 Ω /Kanal FRONT Klirrfaktor K 1 und K 2 \leq 1 %

Balanceregler

Regelbereich +4 bis -7 dB

Klangregler

Ta, 2 Ch, La 1, Ba 2, Kl 2
1000 Hz einspeisen und mit dem Tongenerator an 4 Ω /Kanal FRONT 0 dB absolut einstellen.

Kl 1
Baßanhebung bei 40 Hz 13 - 17 dB
Höhenanhebung bei 12,5 kHz 13 - 17 dB

Kl 3
Baßabsenkung bei 40 Hz 13 - 17 dB
Höhenabsenkung bei 12,5 kHz 13 - 17 dB
Kanalabweichung K 1/K 2 max. 3 dB

Physiologische Lautstärkeregelung

Ta, Lou, 2 Ch, La 1, Ba 2, Kl 2
1000 Hz einspeisen, Vollaussteuerung (7,8 V an 4 Ω /Kanal FRONT)

La 40
Baßanhebung bei 40 Hz 13 - 17 dB
Höhenanhebung bei 12,5 kHz 4 - 7 dB
Kanalabweichung K 1/K 2 max. 3 dB

Frequenzgang des Vorverstärkers

Ph, 2 Ch, La 1, Ba 2, Kl 2
1000 Hz, ca. 2,5 mV einspeisen.

Baßanhebung bei 40 Hz 16 - 19 dB
Höhenabsenkung bei 12,5 kHz 14 - 16 dB

Linearität des Verstärkers

Ta, 2 Ch, La 1, Ba 2, Kl 2
1000 Hz einspeisen, Vollaussteuerung (7,8 V an 4 Ω /Kanal FRONT)
La 10
Abweichung von der 0 dB-Linie zwischen 40 Hz und 12,5 kHz 4 - 5 dB

Eingangsempfindlichkeit

2 Ch, La 1, Ba 2, Kl 2
1000 Hz einspeisen. Erforderliche Eingangsspannung für Vollaussteuerung (7,8 V an 4 Ω /Kanal FRONT)

TAPE 230 - 350 mV
PHONO-MAGNET 2,3 - 3,5 mV

Übersteuerungsfestigkeit der Eingänge

Lineareingänge ≥ 20 dB
bezogen auf $U_C = 270$ mV
PHONO-Magneteingang ≥ 20 dB
bezogen auf $U_C = 2,6$ mV

Störspannung

Ta, La 3, Ba 2, Kl 3
Störspannung max. 1 mV/Kanal

Ta, La 1, Ba 2, Kl 2
TAPE-Eingang mit 47 k Ω abgeschlossen.
Störspannung max. 3 mV/Kanal

Ph, La 1, Ba 2, Kl 2
PHONO-MAGNET-Eingang mit 1 k Ω abgeschlossen
Störspannung max. 10 mV/Kanal

Abgleicheanleitung

AM-ZF 455 kHz

MW-Bereich einschalten, Ferritantenne (gelbe Leitung) auftrennen, Oszillograf an MP 4 A, Empfindlichkeit 100 mV, Wobbler (mit 60 Ohm abgeschlossen) über Kondensator 10 nF an MP 2 und ca. 60 mV einspeisen. L 208, L 209, L 302 verstimmen und den Wobbler auf die Frequenz des Keramikfilters (455 kHz) stellen. Eventuell die Einspeisungsspannung erhöhen. L 302, L 209, L 208 auf Maximum und Symmetrie abgleichen.

AM-Oszillator und Vorkreis

Gelbe Leitung (Ferritantenne) wieder anschließen. Skalenzeiger bei eingedrehtem Drehko durch Verschieben über die auf der Skala angebrachte Bündigkeitsmarke stellen. NF-Röhrenvoltmeter an MP 5, oder NF-Ausgang, Meßsender über eine Kunstantenne (200 Ohm, 200 pF in Serie) am Antenneneingang anschließen. Oszillator und Vorkreise, wie in der Tabelle angegeben, bei niedrigster Eingangsspannung auf Maximum abgleichen. Reihenfolge LW, MW, KW einhalten.

FM-ZF 10,7 MHz

L 301 mit 330 Ω bedämpfen, FM-Bereich einschalten, Oszillograf an MP 4 A, Empfindlichkeit 100 mV, Wobbler (mit 60 Ω abgeschlossen) an R 113, MP 10. L 303 verstimmen und Wobbler auf die Frequenz des Keramikfilters stellen. Dämpfungswiderstand (330 Ω) ablöten und das Signal lose (über einen ca. 5 cm langen isolierten Draht) im UKW-Teil einspeisen. L 103, L 105, L 301, L 303, L 304 auf Maximum und Symmetrie abgleichen. Diesen Abgleich wiederholen.

FM-Oszillator und Vorkreis

AFC ausschalten, NF-Röhrenvoltmeter an MP 5 oder NF-Ausgang, Meßsender an Antenneneingang (240 Ohm symm.), Gerät und Sender auf 88 MHz stellen. L 104 (Oszillator), L 101 (Vorkreis), L 102 (Zwischenkreis) auf Maximum abgleichen. Gerät und Generator auf 106 MHz stellen. C 127 (Oszillator), C 128 (Vorkreis), C 129 (Zwischenkreis) auf Maximum abgleichen. Diesen Abgleich 2 bis 3 mal wiederholen. AFC einschalten, 89 MHz 1 mV, mit 1 kHz 50 % moduliert einspeisen. L 305 (Phasenkreis) auf Maximum abgleichen. AFC ausschalten und mit R 341 gleiche Spannung am Ausgang einstellen.

Stereo-Decoder

AFC einschalten, Oszillograf hochohmig (Tastkopf 10 : 1, 10 M Ω , 7 pF) an MP 6, Stereo-Sender an Antenneneingang (240 Ω symm.) Sender und Empfänger auf 99 MHz, ca. 200 μ V mit 19 kHz (Pilotton) moduliert einspeisen. L 402, L 404 auf Maximum abgleichen. Oszillograf mit Tastkopf an MP 7. L 401 (38 kHz) auf Maximum abgleichen. Regler R 340 so einstellen, daß die Stereo-Anzeigelampe leuchtet. Oszillograf mit Tastkopf an MP 8, Stereo-Sender mit 300 Hz, 80 % L-R modulieren. L 403 auf max. Amplitude und scharfe Nulldurchgänge abgleichen. Nulldurchgänge müssen auf einer Linie liegen. NF-Röhrenvoltmeter an den linken NF-Ausgang, Stereo-Sender mit 1 kHz, 50 % links modulieren. Mit L 401 NF-Maximum (linker Kanal) einstellen. NF-Röhrenvoltmeter an den rechten NF-Ausgang. Mit R 430, R 431 Minimum im rechten Kanal einstellen (Übersprechen). NF-Röhrenvoltmeter an den rechten NF-Ausgang, Stereo-Sender mit 19 kHz (Pilotton) modulieren, NF-Modulation abschalten. Mit R 432 Restträger (38 kHz) auf Minimum einstellen. Antennenspannung auf 20 μ V reduzieren und mit R 340 den Decodierungsbeginn einstellen.

Bereich	Frequenz	Bezeichnung	Abgleichpositionen
LW	160 kHz 160 kHz 300 kHz	Oszillator Ferritantenne Vorkreis	L 205 L 204 C 226
MW	560 kHz 560 kHz 1 450 kHz 1 450 kHz	Oszillator Ferritantenne Oszillator Vorkreis	L 206 L 203 C 225 C 224
KW	6,5 MHz 6,5 MHz	Oszillator Vorkreis	L 207 L 202

Kernstellung äußeres Maximum.

Fig. 1 Abgleichpositionen

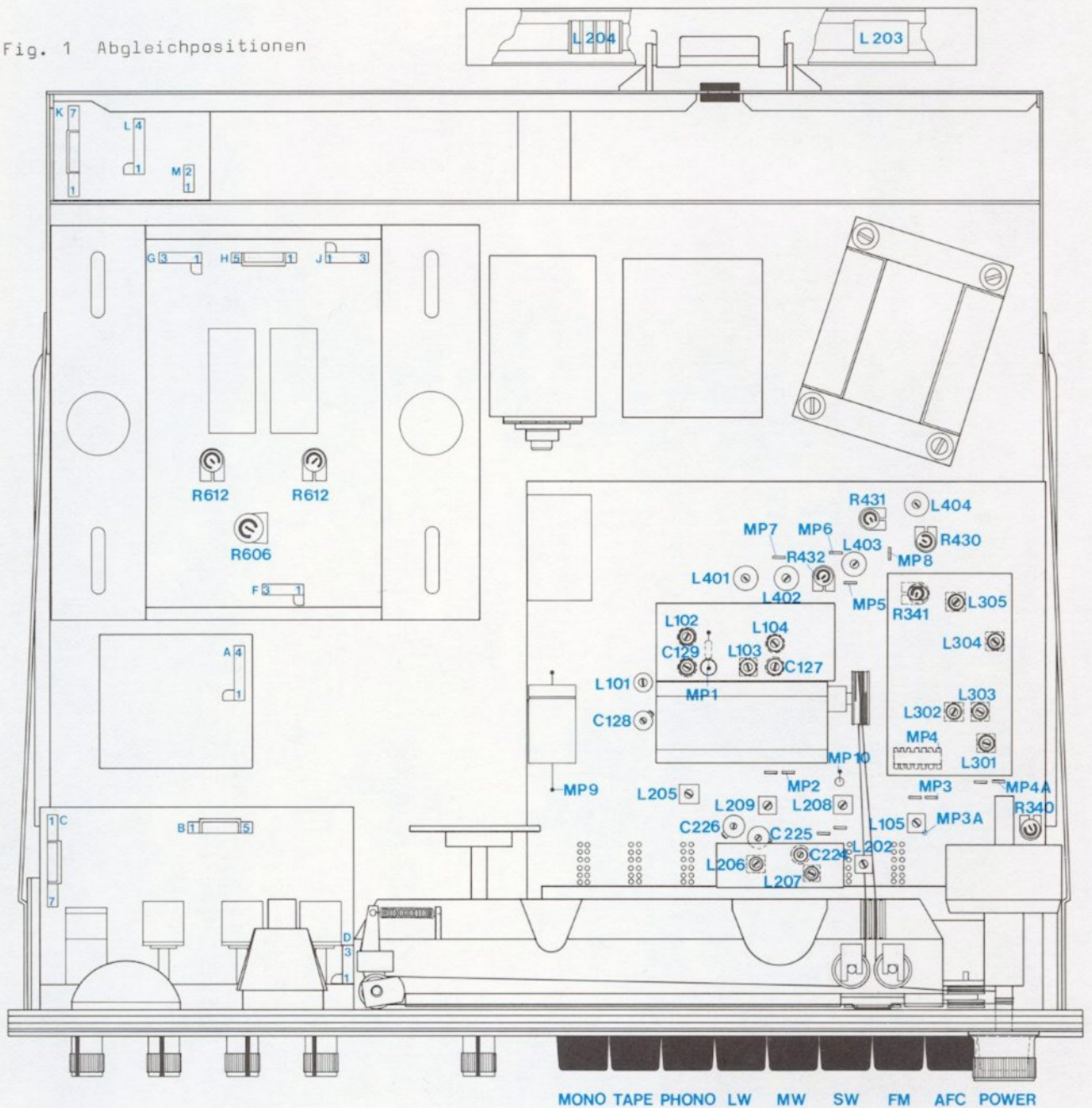
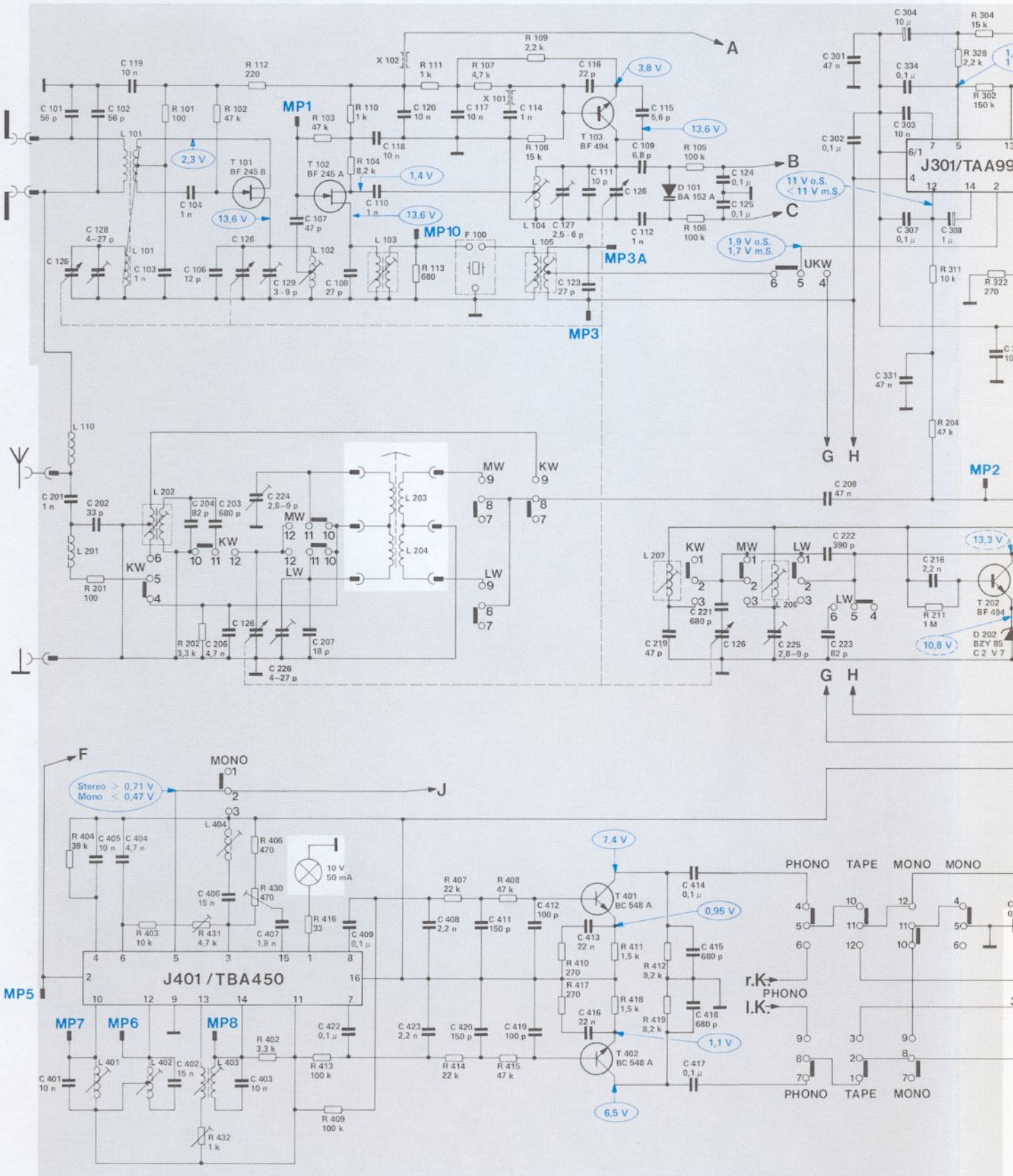
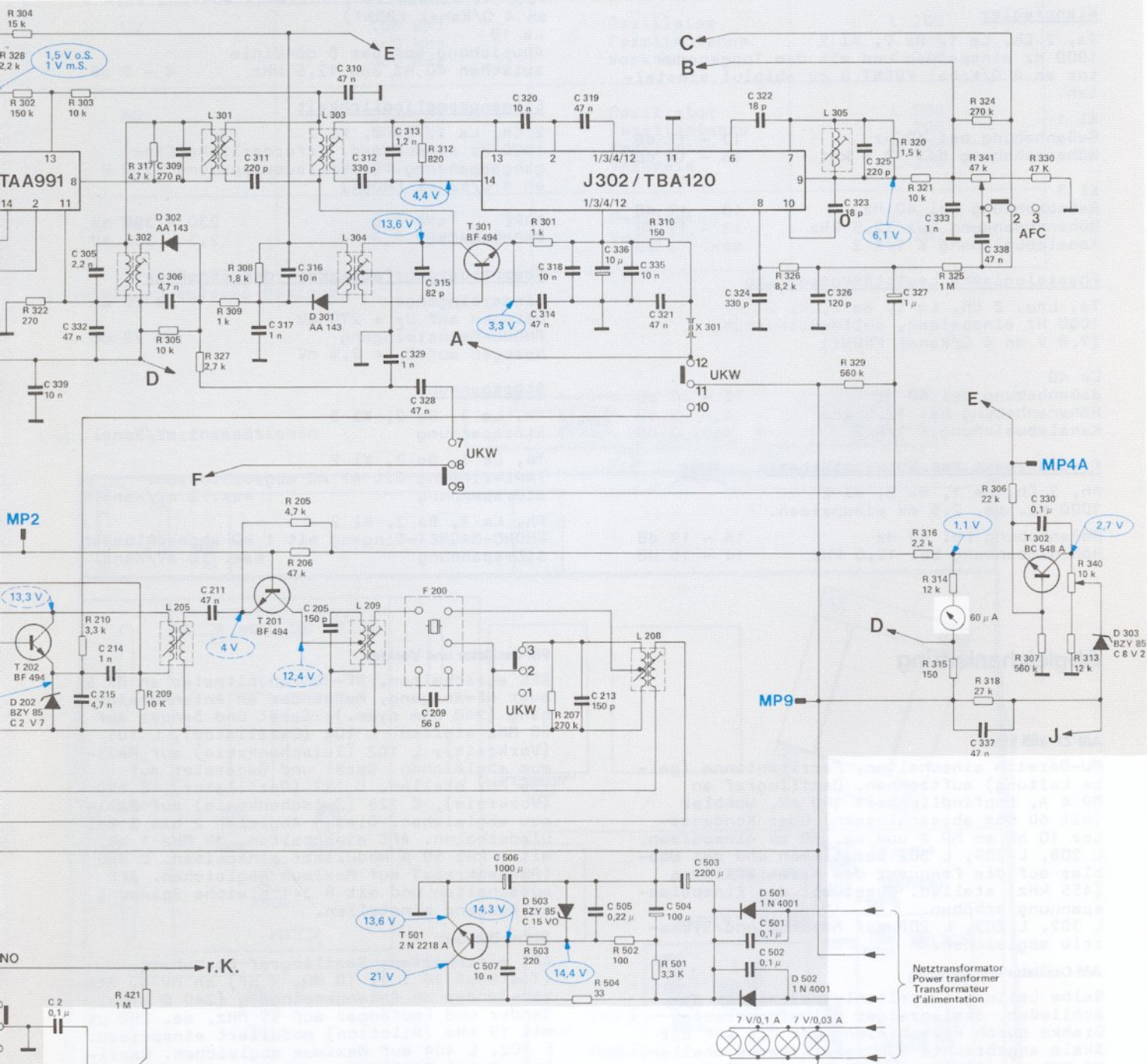


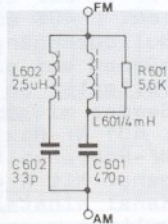
Fig. 2 Schaltbild HF



C	101, 126, 128, 102, 119, 103, 104, 106 201, 202 401	126, 129, 107, 108 204, 203, 206, 126, 224, 226, 207 402, 406, 403, 407	110, 118, 120 423, 408, 420, 411, 419, 412, 413, 416	117 414, 415, 418, 417	114 414, 415, 418, 417	127, 123, 116, 111, 126, 109, 112, 115, 124, 125 219, 221, 126	225	301, 302, 304, 334, 307/303/308 208, 222, 223, 331, 216	33
R	201 404	101 403, 431, 432	102, 112 406, 430, 402, 416, 413, 409	111, 113, 107 407, 414, 408, 415	109, 108 410, 417, 411, 418, 412, 419	105, 106		311, 328, 304, 3 211, 204	



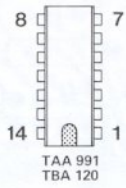
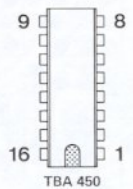
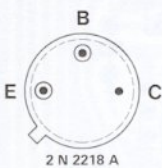
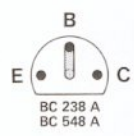
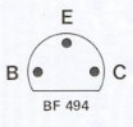
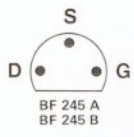
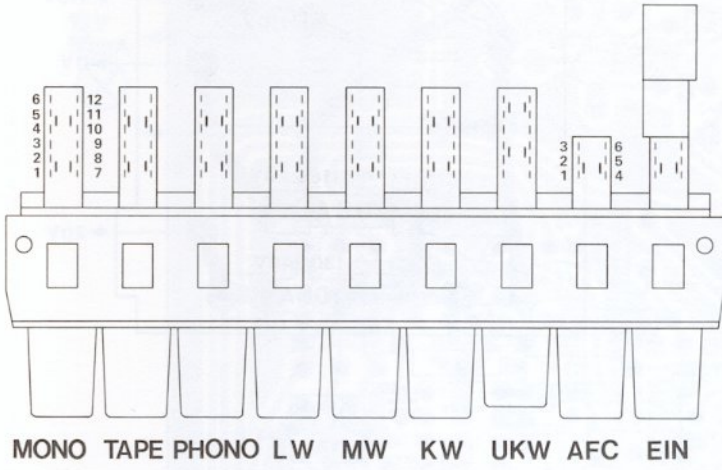
Bei der Ausführung „HB“ ist L 110 durch untenstehende RLC-Kombination ersetzt.
 By the type „HB“ the L 110 has been replaced by the below-mentioned RLC-combination.
 Dans le type „HB“ L 110 est remplacé par le bloc RLC ci-dessous.



Änderungen vorbehalten
 Alterations reserved
 Sous réserve de modifications

Ausgabe 3/April 1976

339, 332, 305 215, 214 2	309, 306 211	311, 317, 316, 310, 312, 313, 329, 315, 328 205	312	320, 314, 318, 319, 336, 335, 321 507, 506	301	324, 322 501, 502	326, 323, 325, 327, 333 337	338 330
328, 304, 302, 322, 303 210	317, 305 209	205, 206	207, 503, 504	502, 501	326	329	320, 321, 325, 324, 341, 330 316, 314, 315, 318, 306, 307, 340, 313	



Transistoren von der Anschlußseite gesehen
Transistors as seen from the connecting side
Transistors vus du côté des connexions

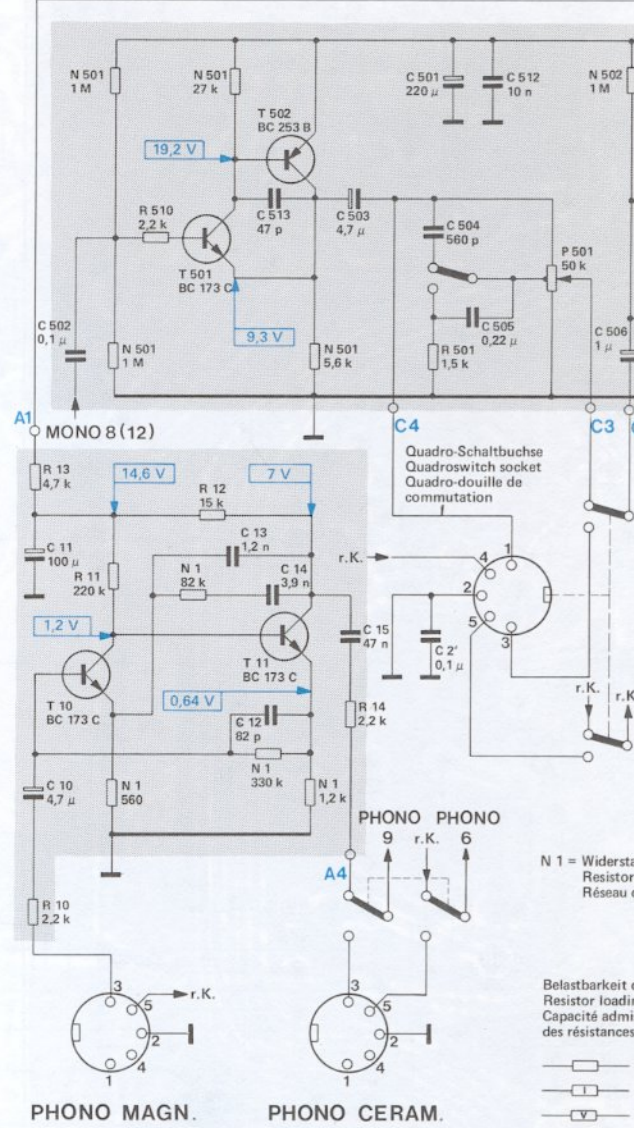
Von der Bestückungsseite gesehen
As seen from the top side
Vu du côté éléments

Spannungen ohne Signal gemessen mit Instrument > 50 000 Ω/V
Voltages without signal measured with instrument > 50 000 Ω/V
Tensions sans signal mesurées avec instrument > 50 000 Ω/V

- = FM gegen Meßpunkt MP 9
FM to testpoint MP 9
VM contre point de mesure MP 9
- = AM gegen Meßpunkt MP 9
AM to testpoint MP 9
AM contre point de mesure MP 9

Gezeichnete Schalterstellung UKW
Show switch position FM
Position dessinée des commutateurs OTC

Fig. 3 Schaltbild NF

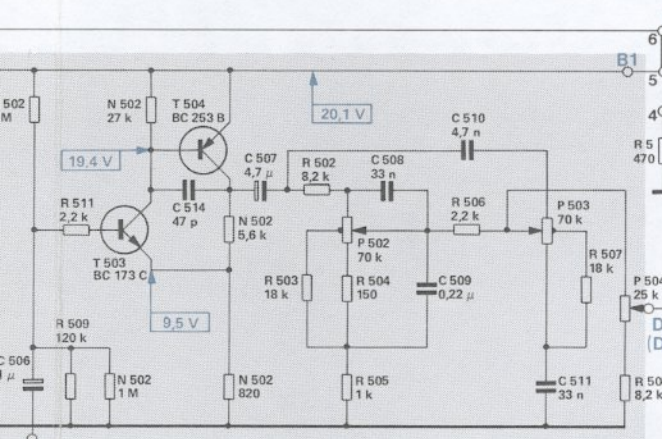


Ströme gemessen mit Instrument 333 Ω/V
Currents measured with instrument 333 Ω/V
Courants mesurés avec instrument 333 Ω/V

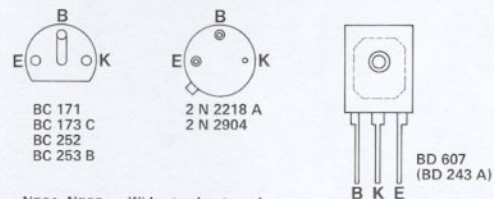
r.K. = Rechter Kanal
Right channel
Canal droit

Spannungen ohne Signal gemessen mit Instrument (50 000 Ω/V) gegen Masse.
Voltages without signal measured with instrument (50 000 Ω/V) to ground.
Tensions sans signal mesurées avec instrument (50 000 Ω/V) contre masse.

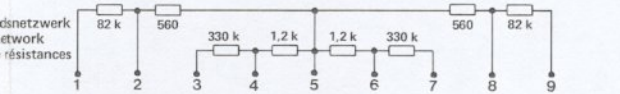
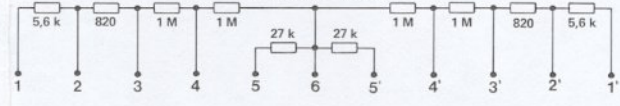
R	13	N 501, N 501, 510	N 501	N 501	501	P 501	N 502
C	11	N 1	513	N 1	503	501, 512	506
	10		13	14	15	504, 505	
				12		2	



Transistoren von der Anschlußseite gesehen
 Transistors as seen from the connecting side
 Transistors vus du côté des connexions

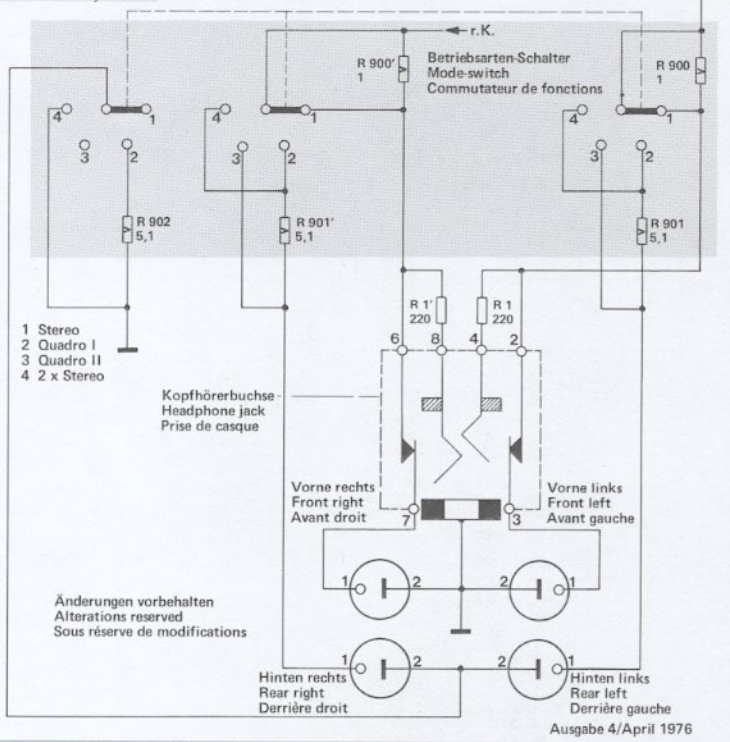
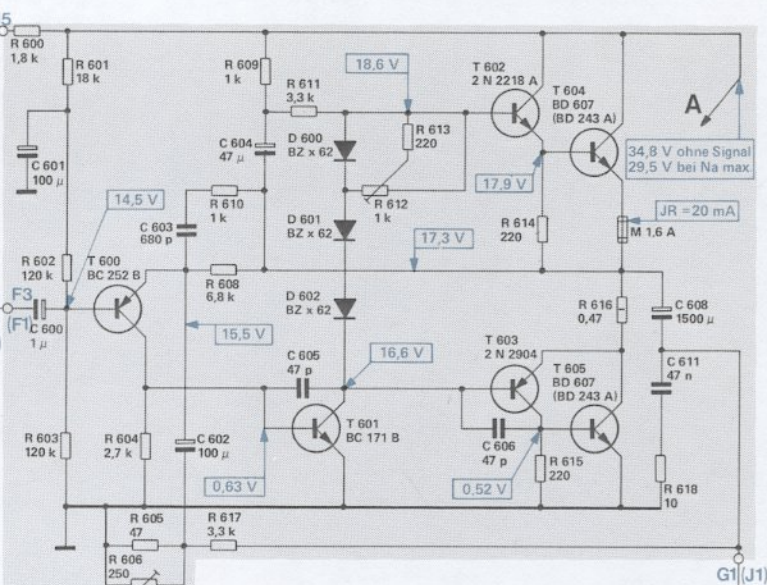
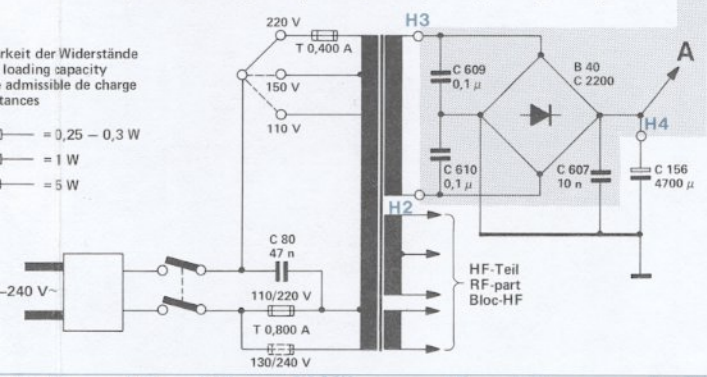


N501, N502 = Widerstandsnetzwerk
 Resistor network
 Réseau de résistances



Leistung der Widerstände
 Loading capacity
 admissible de charge
 tances

— = 0,25 - 0,3 W
 — = 1 W
 — = 5 W



N 502	511	N 502	N 502	502, P 502	506	P 503	507, P 504	5	600	601	604	610	609	611	613	614	616	618	
506	514	507	508,	508,	509	510	511	600	601	603, 602	606, 605	608	609	901'	612	900'	1	615	900
80					609, 610		607	156	600	603	602	604	605	606				608	611

Ausgabe 4/April 1976

Fig. 4 HF-Platte 231 254

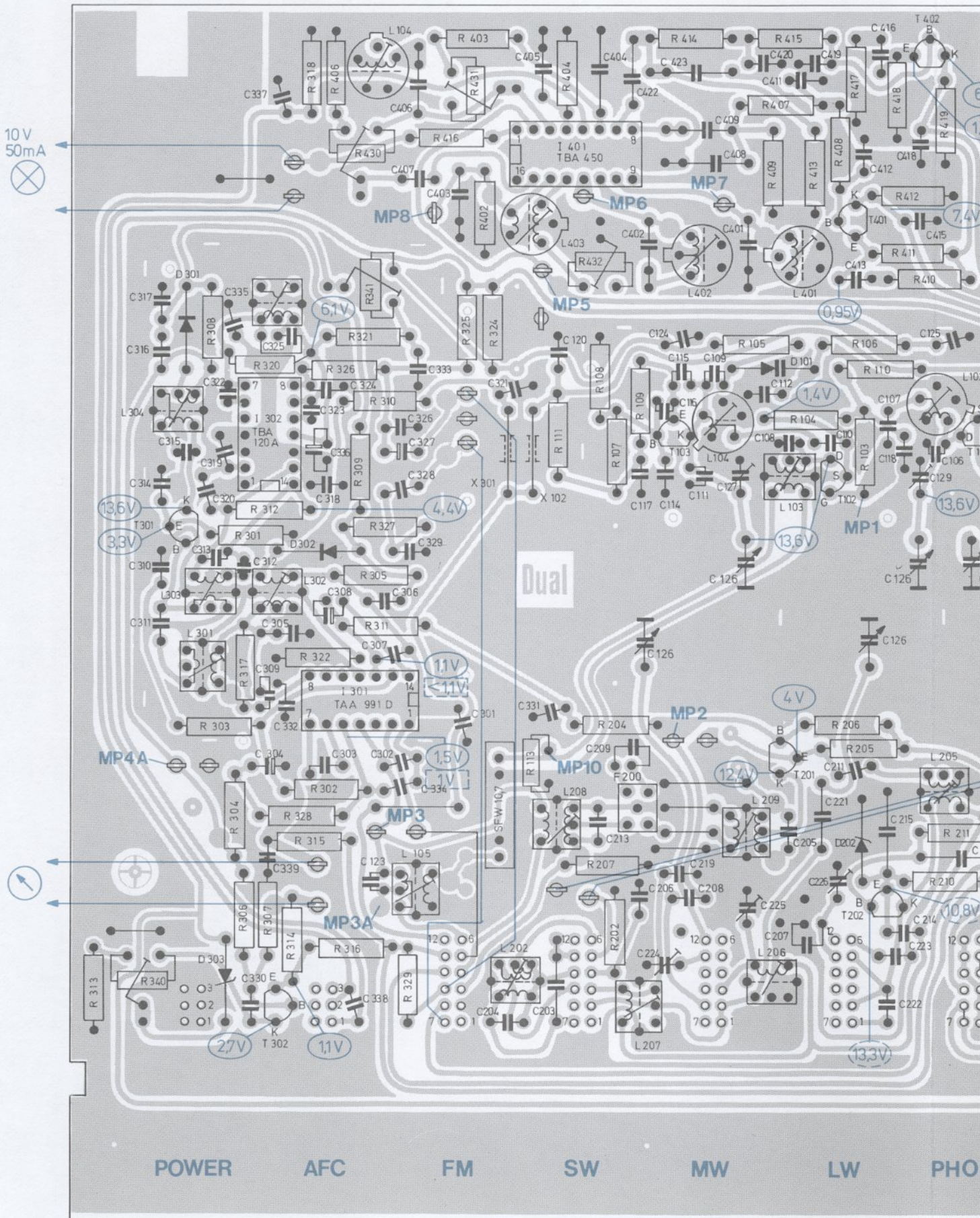


Fig. 5 Netzanschlußplatte 236 834
(Bestückungsseite)

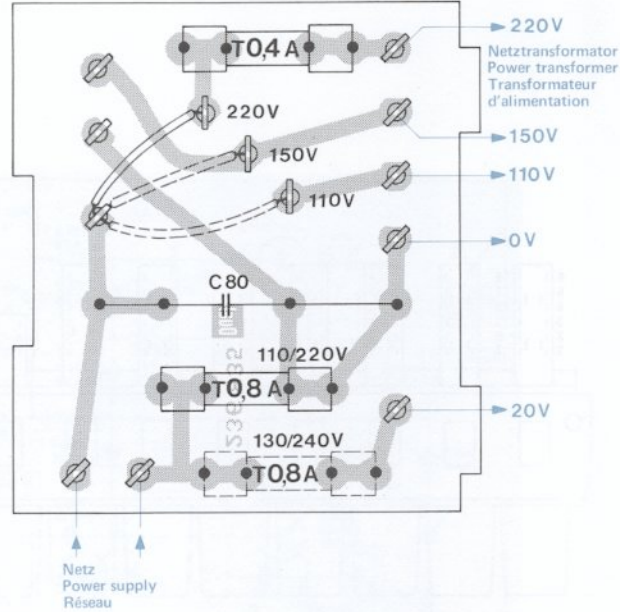
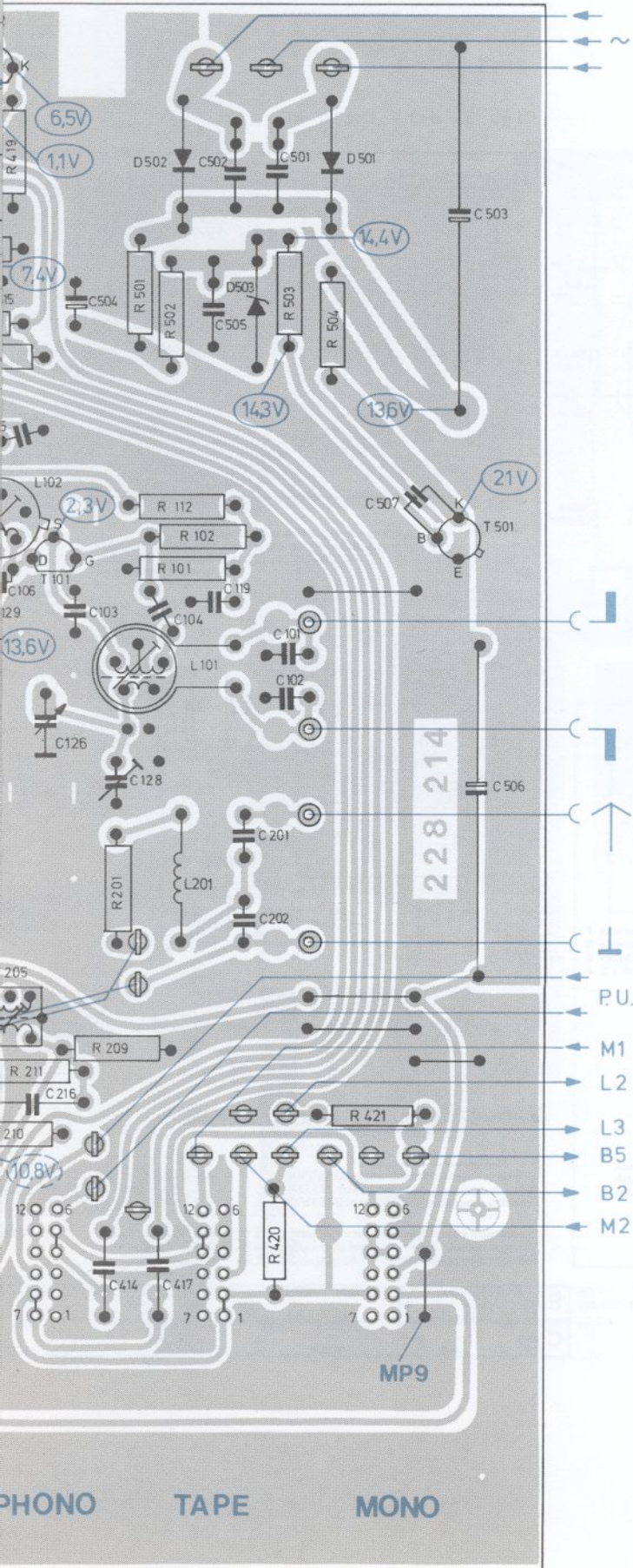


Fig. 6 Anschlußplatte für
Ferritantenne 228 298

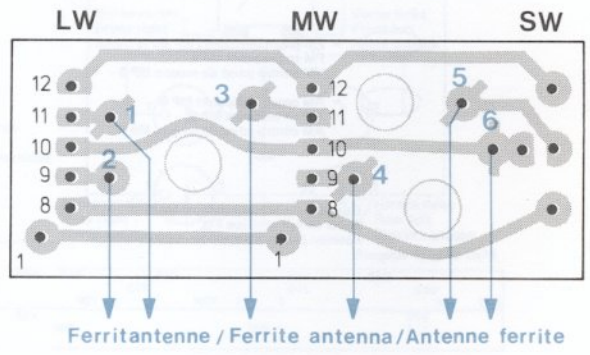


Fig. 7 Regelverstärker 239 179
(Leiterseite)

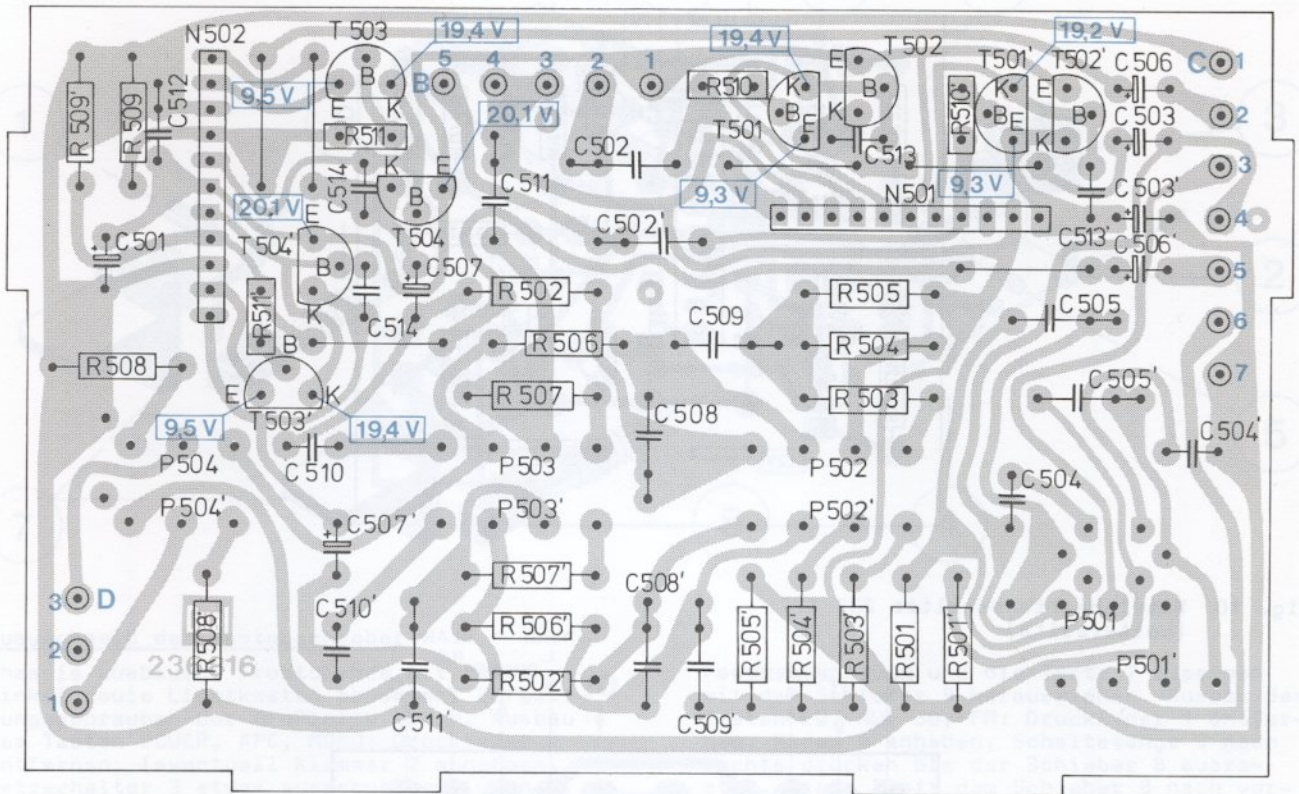


Fig. 8 Endverstärker 234 147
(Leiterseite)

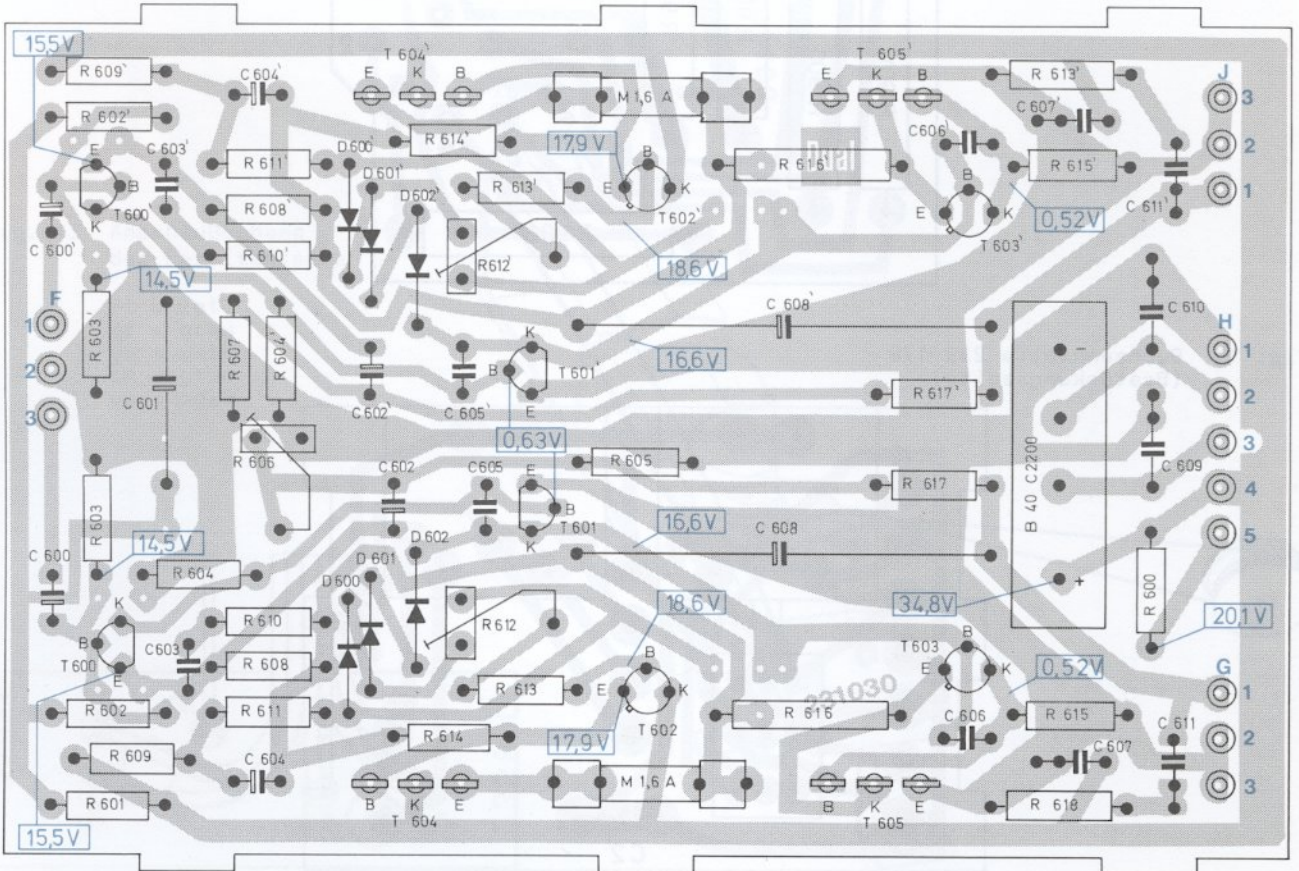


Fig. 9 Vorverstärker 227 585
(Leiterseite)

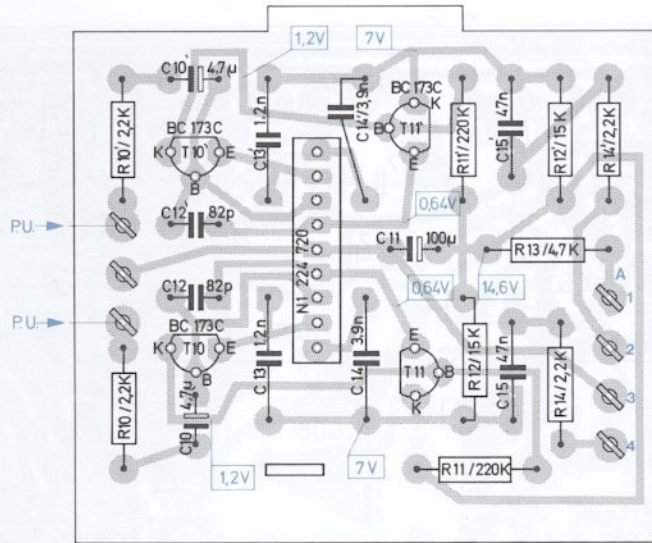


Fig. 10 Betriebsartenschalter 239 177
(Leiterseite)

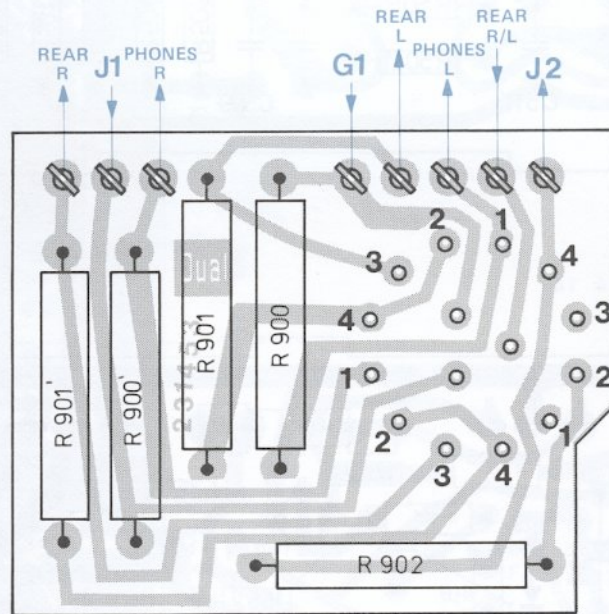


Fig. 11 Buchsenplatte 239 178
(Bestückungsseite)

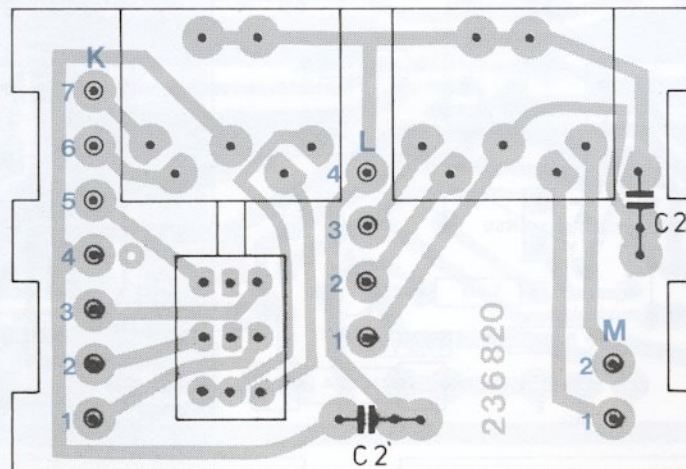
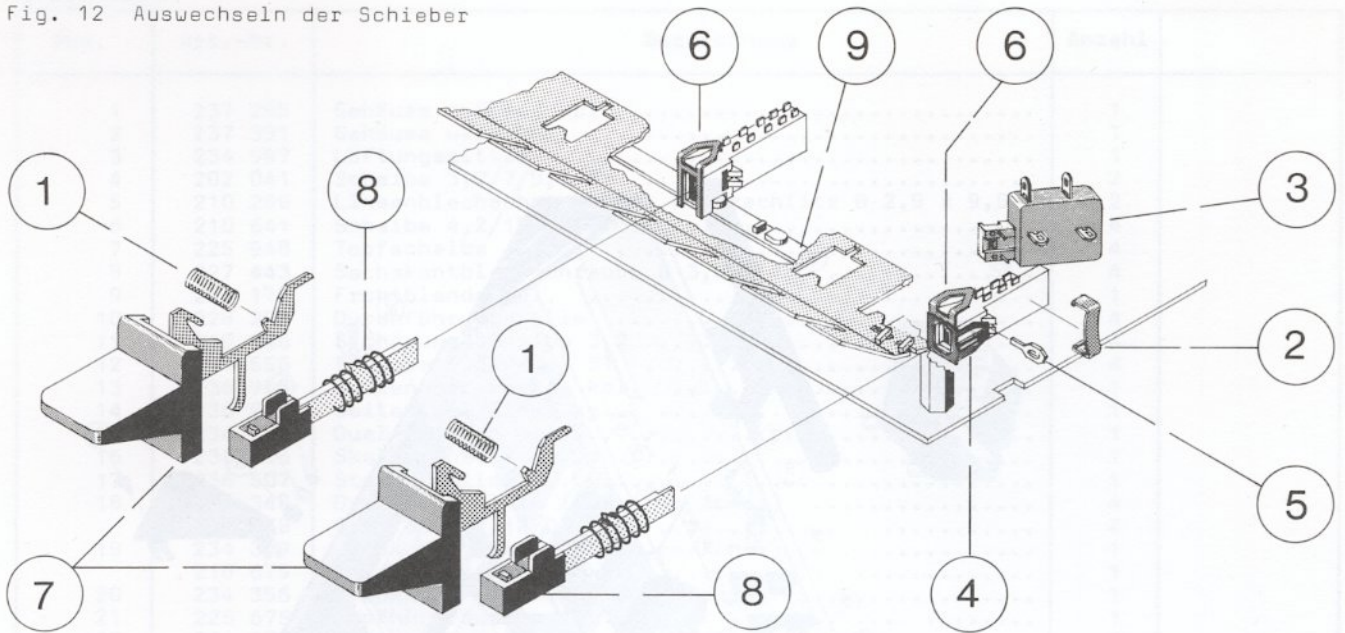


Fig. 12 Auswechseln der Schieber



Auswechseln der Tastenschieber

Chassis ausbauen, Frontblende mit Halte-
winkel sowie Lichtkasten abnehmen. Befesti-
gungsschrauben der HF-Platte lösen. Ausbau
der Tasten POWER, AFC, MONO: Druckfeder 1
entfernen, (eventuell Klammer 2 abnehmen,
Netzschalter 3 etwas ausschwenken, wenn
nötig, die neben dem Netzschalter liegen-
de Diode einseitig auslöten) Feder 4 leicht
anheben und Schaltherz 5 herausnehmen,

Feder 6 anheben und die Taste 7 zusammen
mit dem Schieber 8 herausziehen. Ausbau der
Tasten LW, MW, SW, FM: Druckfeder 1 entfer-
nen, Feder 6 anheben, Schaltstange 9 nach
rechts drücken bis der Schieber 8 aus-
rastet, Taste 7 mit dem Schieber 8 nach vor-
ne herausziehen. Der Zusammenbau erfolgt
in umgekehrter Reihenfolge.

Fig. 14 Seilschema

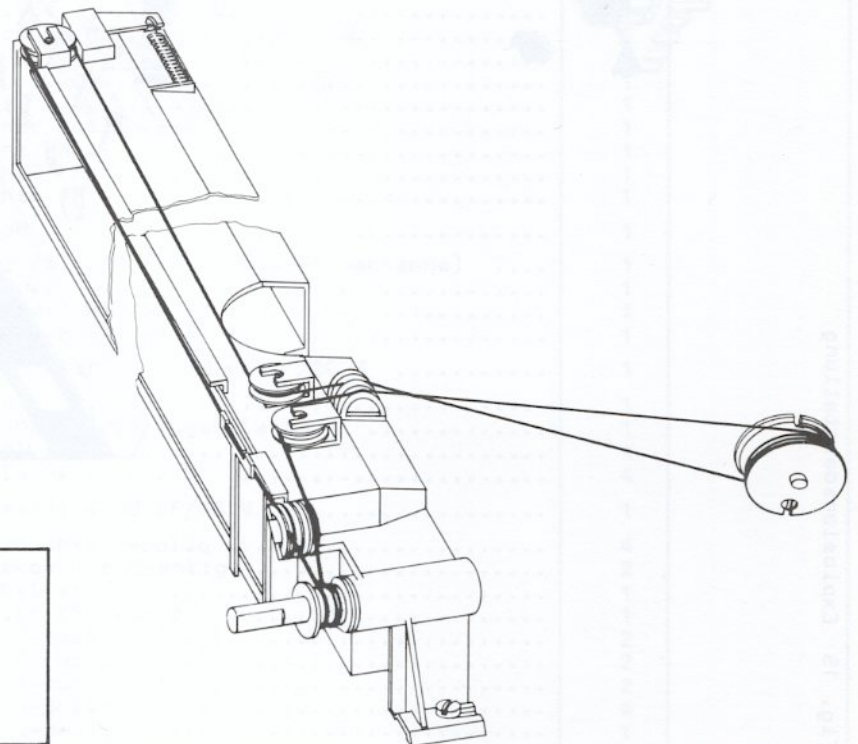


Fig. 13 Anschlußschema
der Ferritantenne

rt = rot
gr = grau
ge = gelb
gn = grün
ws = weiß

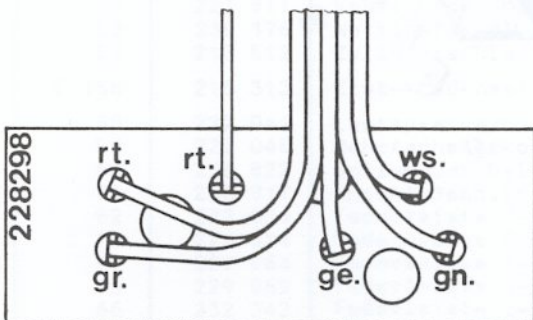
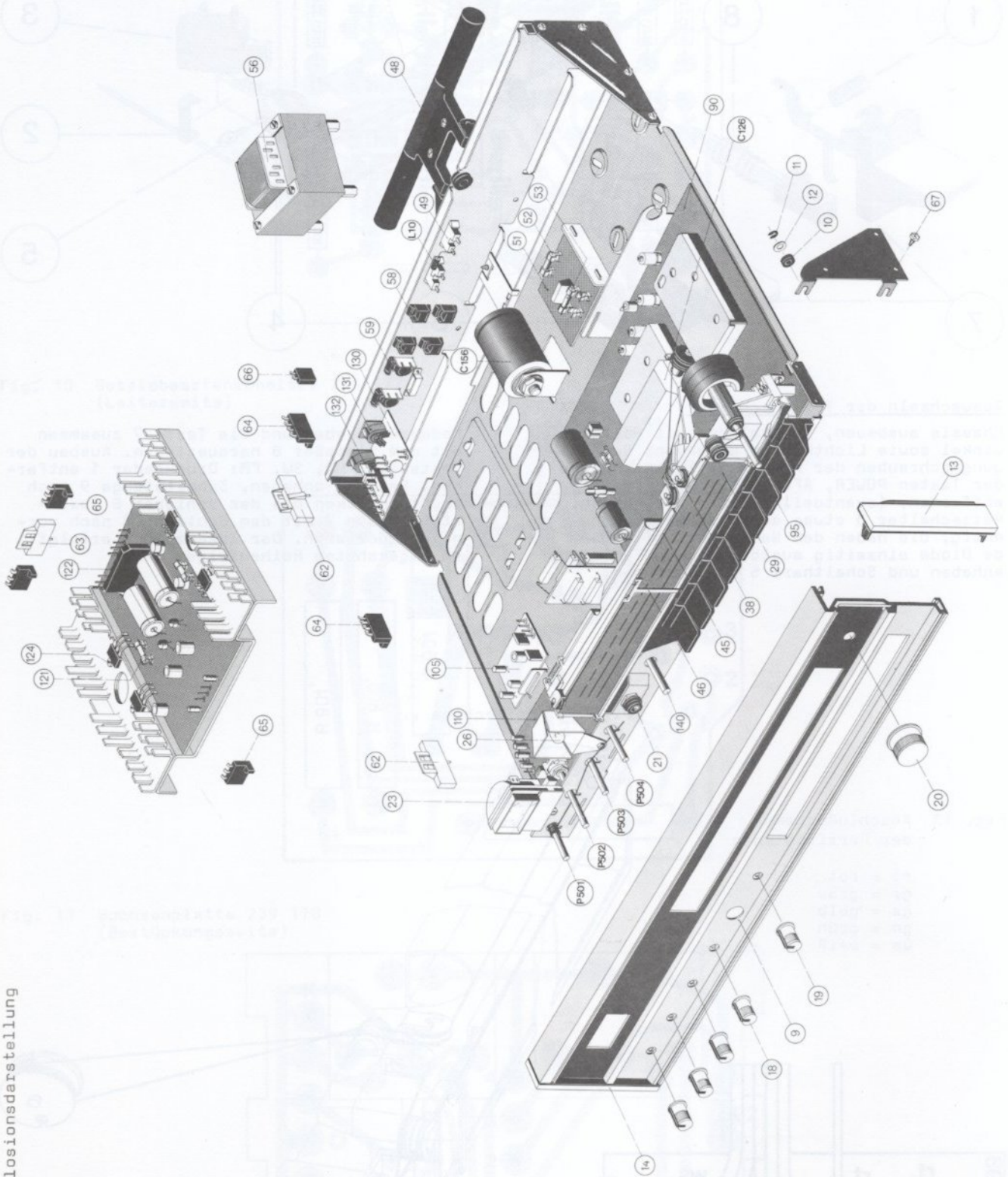


Fig. 15 Explosionsdarstellung



Ersatzteile

Pos.	Art.-Nr.	Bezeichnung	Anzahl	
1	237 285	Gehäuse nußbaum kpl.	1	
2	237 391	Gehäuse weiß kpl.	1	
3	234 997	Lüftungsgitter	1	
4	202 041	Scheibe 3,2/7/0,5 St	2	
5	210 286	Linseblechschraube mit Kreuzschlitz B 2,9 x 9,5	2	
6	210 641	Scheibe 4,2/10/1 ST	4	
7	225 948	Topfscheibe	4	
8	227 443	Sechskantblechschraube B 3,5 x 13	4	
9	239 175	Frontblende kpl.	1	
10	228 209	Durchführungstülle	4	
11	210 146	Sicherungsscheibe 3,2	4	
12	211 556	Scheibe 4,3/9/0,8 ST	4	
13	236 958	Seitenteil rechts kpl.	1	
14	236 959	Seitenteil links kpl.	1	
15	234 250	Dual-Zeichen	1	
16	236 506	Skalenfenster	1	
17	236 507	Stereoschild	1	
18	234 348	Drehknopf klein (für 4 mm Achse)	4	
	210 638	Scheibe 4,2/10/0,5 PS	4	
19	234 349	Drehknopf klein (für 6 mm Achse)	1	
	210 679	Scheibe 6,6/10/0,5 HP	1	
20	234 356	Drehknopf groß (für 6 mm Achse)	1	
21	225 675	Kopfhörerbuchse	1	
22	224 377	Abdeckring	1	
R	1	224 593	Schicht-Widerstand 220 Ω /0,25 W/5 %	2
23	238 599	Anzeigeelement	1	
24	209 447	Lampe 7 V 35 mA	1	
25	210 113	Fassung für Stereoanzeigelampe	1	
26	209 438	Stereoanzeigelampe 10 V 50 mA	1	
27	229 906	Fassung für Skalenlampe	3	
28	231 704	Skalenlampe 7 V 100 mA	3	
29	225 636	Skala	1	
30	236 559	Lichtkasten	1	
31	225 625	Lagerbuchse	1	
32	236 560	Drehknopfachse kpl.	1	
33	210 675	Scheibe 6,2/12/0,3 Bronze	3	
34	210 148	Sicherungsscheibe 5	1	
35	225 629	Umlenksegment	1	
36	225 660	Spannsegment	1	
37	225 623	Zugfeder	1	
38	225 624	Seilrolle	5	
39	228 211	Rohrniel 7 mm	3	
40	236 578	Rohrniel 15 mm	1	
41	225 633	Drehko-Rolle	1	
42	225 869	Federring	1	
43	202 247	Zylinderschraube M 2,6 x 4	1	
44	227 578	Zahnscheibe A 2,8	1	
45	236 577	Skalenseil	1	
46	225 635	Skalenzeiger	1	
47	225 630	Führungsschnur kpl.	1	
48	236 530	Ferritantenne kpl.	1	
49	209 487	Antennenbuchse FM	1	
	209 488	Antennenbuchse AM	1	
L	10	228 296	Drossel 10 mH	1
50	234 189	Antennensatz AM 1/FM 1 kpl. (Behelfsantenne)	1	
51	236 834	Netzplatte kpl.	1	
52	237 146	G-Schmelzeinsatz 400 mA T	1	
53	213 288	G-Schmelzeinsatz 800 mA T	1	
C	80	224 886	Papier-Kondensator 47 nF/250 V~/20 %	1
54	220 141	Netzkabel kpl.	1	
55	223 811	Kabeldurchführung mit Zugentlastung	1	
56	239 176	Netztrafo kpl.	1	
57	210 512	Zylinderschraube AM 4 x 5	4	
C	156	216 313	Elyt-Kondensator 4700 μ F/63 V	1
58	222 041	Lautsprecherbuchse 2-polig	4	
59	222 048	Mehrfachsteckbuchse 5-polig	2	
60	236 822	Schiebeumschalter	1	
61	236 817	Anschlußschild (Rückwand)	1	
62	223 834	Federleiste 7-polig	2	
63	226 514	Federleiste 5-polig	2	
64	229 864	Federleiste 4-polig	2	
65	229 869	Federleiste 3-polig	4	
66	232 342	Federleiste 2-polig	1	

Pos.	Art.-Nr.	Bezeichnung	Anzahl
67	227 467	Sechskantblechschraube BZ 2,9 x 6,5	16
68	210 284	Linienblechschraube B 2,9 x 6,5	2
69	211 667	Zylinderschraube M 2 x 4	2
70	210 480	Zylinderschraube AM 3 x 6	3
71	210 487	Zylinderschraube M 3 x 10	2
72	222 056	Scheibe 3,2	2
73	239 174	Verpackungskarton kpl.	1
74	237 388	Bedienungsanleitung	
HF-Platte			
90	231 254	HF-Platte kpl. mit Tastenaggregat	1
91	231 955	Kontaktgehäuse kpl. mit Schieber und Taste MONO	1
92	231 954	Kontaktgehäuse kpl. mit Schieber und Taste TAPE, PU, LU, MW, SW, FM	6
93	231 956	Kontaktgehäuse kpl. mit Schieber und Taste AFC ..	1
94	231 957	Kontaktgehäuse kpl. mit Schieber und Taste POWER	1
95	224 913	Taste	9
96	223 774	Zylinderschraube M 2,6 x 6,0	4
97	227 578	Zahnscheibe A 2,8	4
98	222 497	Antiwärmescheibe	1
99	230 156	Distanzmutter	3
100	228 298	Anschlußplatte für Ferritantenne	1
C 101	227 607	Keramik-Kondensator 56 pF/500 V/10 %	2
C 102	227 607	Keramik-Kondensator 56 pF/500 V/10 %	2
C 103	227 905	Keramik-Kondensator 1 nF/500 V/20 %	8
C 104	227 905	Keramik-Kondensator 1 nF/500 V/20 %	8
C 106	227 908	Keramik-Kondensator 12 pF/ 63 V/ 2 %	1
C 107	227 899	Keramik-Kondensator 47 pF/ 63 V/ 2 %	4
C 108	227 910	Keramik-Kondensator 27 pF/ 63 V/ 2 %	2
C 109	227 911	Keramik-Kondensator 6,8 pF/ 63 V/ 2 %	1
C 110	227 905	Keramik-Kondensator 1 nF/500 V/20 %	8
C 111	237 052	Keramik-Kondensator 10 pF/ 63 V/ 2 %	1
C 112	227 905	Keramik-Kondensator 1 nF/500 V/20 %	8
C 114	227 905	Keramik-Kondensator 1 nF/500 V/20 %	8
C 115	227 916	Keramik-Kondensator 5,6 pF/ 63 V/ 2 %	1
C 116	227 891	Keramik-Kondensator 22 pF/ 63 V/ 2 %	1
C 117	227 918	Keramik-Kondensator 10 nF/ 16 V/20 %	5
C 118	227 918	Keramik-Kondensator 10 nF/ 16 V/20 %	5
C 119	227 918	Keramik-Kondensator 10 nF/ 16 V/20 %	5
C 120	227 918	Keramik-Kondensator 10 nF/ 16 V/20 %	5
C 123	227 910	Keramik-Kondensator 27 pF/ 63 V/ 2 %	2
C 124	227 923	Keramik-Kondensator 0,1 µF/ 12 V/20 %	6
C 125	227 923	Keramik-Kondensator 0,1 µF/ 12 V/20 %	6
C 126	228 215	Drehkondensator	1
C 127	228 219	Keramik-Trimmer-Kondensator 2,5 - 6 pF	1
C 128	228 224	Folien-Trimmer-Kondensator 4 - 27 pF	2
C 129	228 220	Keramik-Trimmer-Kondensator 3 - 9 pF	1
C 201	227 884	Keramik-Kondensator 1 nF/500 V/20 %	1
C 202	216 405	Keramik-Kondensator 33 pF/500 V/10 %	1
C 203	227 886	Styroflex-Folien-Kondensator 680 pF/ 63 V/2,5%	4
C 204	227 888	Keramik-Kondensator 82 pF/ 63 V/ 2 %	2
C 205	227 889	Keramik-Kondensator 150 pF/ 63 V/ 2 %	6
C 206	227 951	Keramik-Kondensator 4700 pF/250 V/20 %	1
C 207	227 967	Keramik-Kondensator 18 pF/ 63 V/ 2 %	3
C 208	227 892	Keramik-Kondensator 47 nF/ 12 V/20 %	11
C 209	227 893	Keramik-Kondensator 56 pF/ 63 V/ 2 %	1
C 211	227 892	Keramik-Kondensator 47 nF/ 12 V/20 %	11
C 212	227 892	Keramik-Kondensator 47 nF/ 12 V/20 %	11
C 213	227 889	Keramik-Kondensator 150 pF/ 63 V/ 2 %	6
C 214	227 896	Styroflex-Folien-Kondensator 1 nF/ 63 V/ 5 %	1
C 215	227 897	Styroflex-Folien-Kondensator 4,7 nF/ 63 V/10 %	2
C 216	227 898	Styroflex-Folien-Kondensator 2,2 nF/ 63 V/10 %	3
C 219	227 899	Keramik-Kondensator 47 pF/ 63 V/ 2 %	4
C 221	227 886	Styroflex-Folien-Kondensator 680 pF/ 63 V/2,5%	4
C 222	227 901	Styroflex-Folien-Kondensator 390 pF/ 63 V ...	1
C 223	227 888	Keramik-Kondensator 82 pF/ 63 V/ 2 %	2
C 224	228 222	Folien-Trimmer-Kondensator 2,8 - 9 pF	2
C 225	228 222	Folien-Trimmer-Kondensator 2,8 - 9 pF	2
C 226	228 224	Folien-Trimmer-Kondensator 4 - 27 pF	2
C 301	227 946	Keramik-Kondensator 47 nF/ 30 V/20 %	2
C 302	227 923	Keramik-Kondensator 0,1 µF/ 12 V/20 %	6
C 303	227 948	Keramik-Kondensator 10 nF/ 12 V/20 %	3
C 304	227 949	Elyt-Kondensator 10 µF/ 16 V/10 %	2
C 305	227 950	Styroflex-Folien-Kondensator 2,2 nF/ 63 V ...	1
C 306	227 951	Keramik-Kondensator 4,7 nF/250 V/20 %	1
C 307	227 923	Keramik-Kondensator 0,1 µF/ 12 V/20 %	6

Pos.	Art.-Nr.	Bezeichnung	Anzahl
C 308	227 953	Elyt-Kondensator 1 $\mu\text{F}/25\text{V}/10\%$	1
C 309	227 954	Keramik-Kondensator 270 pF/63V/2%	1
C 310	227 892	Keramik-Kondensator 47 nF/12V/20%	11
C 311	227 956	Keramik-Kondensator 220 pF/63V/2%	1
C 312	227 957	Keramik-Kondensator 330 pF/63V/2%	1
C 313	227 958	Styroflex-Folien-Kondensator 1,2 nF/25V/2,5%	1
C 314	227 892	Keramik-Kondensator 47 nF/12V/20%	11
C 315	227 888	Keramik-Kondensator 82 pF/63V/2%	1
C 316	227 948	Keramik-Kondensator 10 nF/12V/20%	3
C 317	227 905	Keramik-Kondensator 1 nF/500V/20%	8
C 318	227 963	Keramik-Kondensator 10 nF/30V/20%	2
C 319	227 892	Keramik-Kondensator 47 nF/12V/20%	11
C 320	227 948	Keramik-Kondensator 10 nF/12V/20%	3
C 321	227 946	Keramik-Kondensator 47 nF/30V/20%	2
C 322	227 967	Keramik-Kondensator 18 pF/63V/2%	3
C 323	227 967	Keramik-Kondensator 18 pF/63V/2%	3
C 324	227 969	Keramik-Kondensator 330 pF/53V/2%	1
C 325	227 970	Keramik-Kondensator 220 pF/63V/2%	1
C 326	227 971	Keramik-Kondensator 120 pF/63V/2%	1
C 327	222 213	Elyt-Kondensator 1 $\mu\text{F}/63\text{V}/20\%$	1
C 328	227 892	Keramik-Kondensator 47 nF/12V/20%	11
C 329	227 905	Keramik-Kondensator 1 nF/500V/20%	8
C 330	227 923	Keramik-Kondensator 0,1 $\mu\text{F}/12\text{V}/20\%$	6
C 331	227 892	Keramik-Kondensator 47 nF/12V/20%	11
C 332	227 892	Keramik-Kondensator 47 nF/12V/20%	11
C 333	227 905	Keramik-Kondensator 1 nF/500V/20%	8
C 334	227 923	Keramik-Kondensator 0,1 $\mu\text{F}/12\text{V}/20\%$	6
C 335	227 963	Keramik-Kondensator 10 nF/30V/20%	2
C 336	227 949	Elyt-Kondensator 10 $\mu\text{F}/16\text{V}/10\%$	2
C 337	227 892	Keramik-Kondensator 47 nF/12V/20%	11
C 338	227 892	Keramik-Kondensator 47 nF/12V/20%	11
C 339	227 918	Keramik-Kondensator 10 nF/16V/20%	5
C 401	238 625	Folien-Kondensator 10 nF/63V/5%	2
C 402	238 626	Folien-Kondensator 15 nF/63V/5%	2
C 403	238 625	Folien-Kondensator 10 nF/63V/5%	2
C 404	227 897	Styroflex-Folien-Kondensator 4,7 nF/63V/10%	2
C 405	227 925	Kondensator Polykarb. 10 nF/250V/5%	1
C 406	238 626	Folien-Kondensator 15 nF/63V/5%	2
C 407	227 931	Styroflex-Folien-Kondensator 1,8 nF/63V/10%	1
C 408	227 898	Styroflex-Folien-Kondensator 2,2 nF/63V/10%	3
C 409	222 495	Folien-Kondensator 0,1 $\mu\text{F}/250\text{V}/5\%$	6
C 411	227 889	Keramik-Kondensator 150 pF/63V/2%	6
C 412	231 608	Keramik-Kondensator 100 pF/63V/2%	2
C 413	233 917	Styroflex-Folien-Kondensator 22 nF/50V/20%	2
C 414	222 495	Folien-Kondensator 0,1 $\mu\text{F}/250\text{V}/5\%$	6
C 415	227 886	Keramik-Kondensator 680 pF/63V/2,5%	4
C 416	233 917	Styroflex-Folien-Kondensator 22 nF/50V/20%	2
C 417	222 495	Folien-Kondensator 0,1 $\mu\text{F}/250\text{V}/5\%$	6
C 418	227 886	Keramik-Kondensator 680 pF/63V/2,5%	4
C 419	231 608	Keramik-Kondensator 100 pF/63V/2%	2
C 420	227 889	Keramik-Kondensator 150 pF/63V/2%	6
C 422	222 495	Folien-Kondensator 0,1 $\mu\text{F}/250\text{V}/5\%$	6
C 423	227 898	Styroflex-Folien-Kondensator 2,2 nF/63V/10%	3
C 501	222 495	Folien-Kondensator 0,1 $\mu\text{F}/250\text{V}/5\%$	6
C 502	222 495	Folien-Kondensator 0,1 $\mu\text{F}/250\text{V}/5\%$	6
C 503	223 901	Elyt-Kondensator 2200 $\mu\text{F}/40\text{V}$...	1
C 504	227 883	Elyt-Kondensator 100 $\mu\text{F}/16\text{V}$...	1
C 505	222 499	Folien-Kondensator 0,22 $\mu\text{F}/100\text{V}/5\%$	1
C 506	211 072	Elyt-Kondensator 1000 $\mu\text{F}/25\text{V}$...	1
C 507	227 918	Keramik-Kondensator 10 nF/16V/20%	5
D 101	228 225	Diode BA 152 A	1
D 202	228 226	Z-Diode BZY 85 C 2 V 7	1
D 301	227 369	Diode AA 143	2
D 302	227 369	Diode AA 143	2
D 303	228 228	Z-Diode BZY 85 C 8 V 2	1
D 501	227 344	Diode 1 N 4001	2
D 502	227 344	Diode 1 N 4001	2
D 503	228 230	Z-Diode BZY 85 C 15 V 0	1
F 100	228 266	Keramikfilter SFW 10,7 MA	1
F 200	228 267	Keramikfilter SFD 455 B	1
I 301	228 273	Integrierte Schaltung TAA 991	1
I 302	228 274	Integrierte Schaltung TBA 120	1
I 401	228 275	Integrierte Schaltung TBA 450	1
L 101	228 276	Eingangsspule kpl.	1
L 102	228 277	HF-Spule kpl.	1
L 103	228 335	ZF-FM-Spule	1

Pos.	Art.-Nr.	Bezeichnung	Anzahl
L 104	228 278	Oszillatorspule kpl.	1
L 105	228 279	ZF-FM-Spule	1
L 201	228 296	Drossel 10 mH	1
L 202	228 291	KW-Vorkreissspule	1
L 205	228 286	LW-Oszillatorspule	1
L 206	228 287	MW-Oszillatorspule	1
L 207	228 288	KW-Oszillatorspule	1
L 208	228 280	ZF-AM-Spule	1
L 209	228 281	ZF-AM-Spule	1
L 301	228 282	ZF-FM-Spule	2
L 302	228 289	ZF-AM-Spule	1
L 303	228 282	ZF-FM-Spule	2
L 304	228 284	ZF-FM-Spule	1
L 305	228 290	ZF-FM-Spule	1
L 401	228 292	Decoder-Spule	1
L 402	228 293	Decoder-Spule	1
L 403	228 294	Decoder-Spule	1
L 404	228 295	Decoder-Spule	1
R 101	224 548	Schicht-Widerstand 100 $\Omega/0,25$ W/5 %	4
R 102	220 539	Schicht-Widerstand 47 $k\Omega/0,25$ W/5 %	6
R 103	220 539	Schicht-Widerstand 47 $k\Omega/0,25$ W/5 %	6
R 104	220 547	Schicht-Widerstand 8,2 $k\Omega/0,25$ W/5 %	4
R 105	224 589	Schicht-Widerstand 100 $k\Omega/0,25$ W/5 %	3
R 106	224 589	Schicht-Widerstand 100 $k\Omega/0,25$ W/5 %	3
R 107	216 429	Schicht-Widerstand 4,7 $k\Omega/0,25$ W/5 %	3
R 108	216 385	Schicht-Widerstand 15 $k\Omega/0,25$ W/5 %	2
R 109	217 861	Schicht-Widerstand 2,2 $k\Omega/0,25$ W/5 %	3
R 110	220 548	Schicht-Widerstand 1 $k\Omega/0,25$ W/5 %	5
R 111	220 548	Schicht-Widerstand 1 $k\Omega/0,25$ W/5 %	5
R 112	224 593	Schicht-Widerstand 220 $\Omega/0,25$ W/5 %	2
R 113	220 589	Schicht-Widerstand 680 $\Omega/0,25$ W/5 %	1
R 201	224 548	Schicht-Widerstand 100 $\Omega/0,25$ W/5 %	4
R 202	220 526	Schicht-Widerstand 3,3 $k\Omega/0,25$ W/5 %	7
R 204	220 539	Schicht-Widerstand 47 $k\Omega/0,25$ W/5 %	7
R 205	216 429	Schicht-Widerstand 4,7 $k\Omega/0,25$ W/5 %	3
R 206	220 539	Schicht-Widerstand 47 $k\Omega/0,25$ W/5 %	6
R 207	228 265	Schicht-Widerstand 270 $k\Omega/0,25$ W/5 %	2
R 208	220 548	Schicht-Widerstand 1 $k\Omega/0,25$ W/5 %	5
R 209	211 202	Schicht-Widerstand 10 $k\Omega/0,25$ W/5 %	6
R 210	220 526	Schicht-Widerstand 3,3 $k\Omega/0,25$ W/5 %	7
R 211	224 733	Schicht-Widerstand 1 $M\Omega/0,25$ W/5 %	4
R 301	220 548	Schicht-Widerstand 1 $k\Omega/0,25$ W/5 %	5
R 302	228 264	Schicht-Widerstand 150 $k\Omega/0,25$ W/5 %	3
R 303	211 202	Schicht-Widerstand 10 $k\Omega/0,25$ W/5 %	6
R 304	216 385	Schicht-Widerstand 15 $k\Omega/0,25$ W/5 %	2
R 305	211 202	Schicht-Widerstand 10 $k\Omega/0,25$ W/5 %	6
R 306	216 430	Schicht-Widerstand 22 $k\Omega/0,25$ W/5 %	3
R 307	228 235	Schicht-Widerstand 560 $k\Omega/0,25$ W/5 %	2
R 308	216 350	Schicht-Widerstand 1,8 $k\Omega/0,25$ W/5 %	1
R 309	220 548	Schicht-Widerstand 1 $k\Omega/0,25$ W/5 %	5
R 310	216 345	Schicht-Widerstand 150 $\Omega/0,25$ W/5 %	2
R 311	211 202	Schicht-Widerstand 10 $k\Omega/0,25$ W/5 %	6
R 312	216 326	Schicht-Widerstand 820 $\Omega/0,25$ W/5 %	1
R 313	220 543	Schicht-Widerstand 12 $k\Omega/0,25$ W/5 %	2
R 314	220 543	Schicht-Widerstand 12 $k\Omega/0,25$ W/5 %	2
R 315	216 345	Schicht-Widerstand 150 $\Omega/0,25$ W/5 %	2
R 316	217 861	Schicht-Widerstand 2,2 $k\Omega/0,25$ W/5 %	3
R 317	216 429	Schicht-Widerstand 4,7 $k\Omega/0,25$ W/5 %	3
R 318	220 602	Schicht-Widerstand 27 $k\Omega/0,25$ W/5 %	1
R 320	216 838	Schicht-Widerstand 1,5 $k\Omega/0,25$ W/5 %	1
R 321	211 202	Schicht-Widerstand 10 $k\Omega/0,25$ W/5 %	6
R 322	228 243	Schicht-Widerstand 270 $\Omega/0,25$ W/5 %	3
R 323	220 539	Schicht-Widerstand 47 $k\Omega/0,25$ W/5 %	6
R 324	228 265	Schicht-Widerstand 270 $k\Omega/0,25$ W/5 %	2
R 325	224 733	Schicht-Widerstand 1 $M\Omega/0,25$ W/5 %	4
R 326	220 547	Schicht-Widerstand 8,2 $k\Omega/0,25$ W/5 %	4
R 327	217 841	Schicht-Widerstand 2,7 $k\Omega/0,25$ W/5 %	1
R 328	217 861	Schicht-Widerstand 2,2 $k\Omega/0,25$ W/5 %	3
R 329	228 235	Schicht-Widerstand 560 $k\Omega/0,25$ W/5 %	2
R 330	237 216	Schicht-Widerstand 47 $k\Omega/0,25$ W/5 %	1
R 340	228 231	Einstellregler 10 $k\Omega$	1
R 341	228 232	Einstellregler 47 $k\Omega$	1
R 402	220 526	Schicht-Widerstand 3,3 $k\Omega/0,25$ W/5 %	7
R 403	211 202	Schicht-Widerstand 10 $k\Omega/0,25$ W/5 %	6
R 404	228 260	Schicht-Widerstand 39 $k\Omega/0,25$ W/5 %	1
R 406	216 382	Schicht-Widerstand 470 $\Omega/0,25$ W/5 %	1
R 407	216 430	Schicht-Widerstand 22 $k\Omega/0,25$ W/5 %	3

Pos.	Art.-Nr.	Bezeichnung	Anzahl
R 408	220 539	Schicht-Widerstand 47 k Ω /0,25 W/5 %	6
R 409	224 589	Schicht-Widerstand 100 k Ω /0,25 W/5 %	3
R 410	228 243	Schicht-Widerstand 270 Ω /0,25 W/5 %	2
R 411	230 701	Schicht-Widerstand 1,5 k Ω /0,25 W/5 %	5
R 412	220 547	Schicht-Widerstand 8,2 k Ω /0,25 W/5 %	4
R 413	224 589	Schicht-Widerstand 100 k Ω /0,25 W/5 %	1
R 414	216 430	Schicht-Widerstand 22 k Ω /0,25 W/5 %	3
R 415	220 539	Schicht-Widerstand 47 k Ω /0,25 W/5 %	6
R 416	222 214	Schicht-Widerstand 33 Ω /0,25 W/5 %	2
R 417	228 243	Schicht-Widerstand 270 Ω /0,25 W/5 %	2
R 418	230 701	Schicht-Widerstand 1,5 k Ω /0,25 W/5 %	5
R 419	220 547	Schicht-Widerstand 8,2 k Ω /0,25 W/5 %	4
R 420	224 733	Schicht-Widerstand 1 M Ω /0,25 W/5 %	4
R 421	224 733	Schicht-Widerstand 1 M Ω /0,25 W/5 %	4
R 430	228 234	Einstellregler 470 Ω	2
R 431	228 233	Einstellregler 4,7 k Ω	1
R 432	233 753	Einstellregler 1 k Ω	2
R 501	220 526	Schicht-Widerstand 3,3 k Ω /0,25 W/5 %	7
R 502	224 548	Schicht-Widerstand 100 Ω /0,25 W/5 %	4
R 503	224 593	Schicht-Widerstand 220 Ω /0,25 W/5 %	2
R 504	222 214	Schicht-Widerstand 33 Ω /0,25 W/5 %	2
T 101	228 269	Transistor BF 245 B	1
T 102	228 223	Transistor BF 245 A	1
T 103	228 270	Transistor BF 494	4
T 201	228 270	Transistor BF 494	4
T 202	228 270	Transistor BF 494	4
T 301	228 270	Transistor BF 494	4
T 302	239 465	Transistor BC 548 A	3
	228 271	Transistor BC 238 A (Ersatztype)	3
T 401	239 465	Transistor BC 548 A	3
	228 271	Transistor BC 238 A (Ersatztype)	3
T 402	239 465	Transistor BC 548 A	3
	228 271	Transistor BC 238 A (Ersatztype)	3
T 501	224 277	Transistor 2 N 2218 A kpl.	1
X 101	228 268	Ferritperle	3
X 102	228 268	Ferritperle	3
X 103	228 268	Ferritperle	3
<u>Vorverstärker</u>			
105	227 585	Vorverstärker kpl.	1
C 10	222 219	Elyt-Kondensator 4,7 μ F/ 25 V	2
C 11	222 212	Elyt-Kondensator 100 μ F/ 25 V	1
C 12	216 404	Keramik-Scheiben-Kondensator 82 pF/500 V/10 %	2
C 13	217 873	Styroflex-Kondensator 1,2 nF/120 V/ 5 %	2
C 14	216 398	Styroflex-Folien-Kondensator 3,9 nF/ 63 V/ 5 %	2
C 15	222 196	Folien-Kondensator 47 nF/160 V/20 %	2
N 1	224 720	Widerstandsnetzwerk	1
R 10	217 861	Schicht-Widerstand 2,2 k Ω /0,25 W/5 %	4
R 11	224 590	Schicht-Widerstand 220 k Ω /0,25 W/5 %	2
R 12	216 385	Schicht-Widerstand 15 k Ω /0,25 W/5 %	2
R 13	216 429	Schicht-Widerstand 4,7 k Ω /0,25 W/5 %	1
R 14	217 861	Schicht-Widerstand 2,2 k Ω /0,25 W/5 %	2
T 10	209 863	Transistor BC 173 C	4
T 11	209 863	Transistor BC 173 C	4
<u>Regelverstärker</u>			
110	239 179	Regelverstärker kpl.	1
111	227 821	Zahnscheibe I 7,4	3
C 501	222 221	Elyt-Kondensator 220 μ F/ 25 V	1
C 502	222 210	Folien-Kondensator 0,1 μ F/160 V/20 %	2
C 503	222 219	Elyt-Kondensator 4,7 μ F/ 25 V	2
C 504	228 496	Keramik-Kondensator 560 pF/500 V/10 %	2
C 505	222 499	Folien-Kondensator 0,22 μ F/100 V/ 5 %	2
C 506	222 213	Elyt-Kondensator 1 μ F/ 50 V	2
C 507	222 219	Elyt-Kondensator 4,7 μ F/ 25 V	2
C 508	222 498	Folien-Kondensator 33 nF/250 V/ 5 %	2
C 509	222 499	Folien-Kondensator 0,22 μ F/100 V/ 5 %	2
C 510	228 704	Folien-Kondensator 4,7 nF/ 63 V/ 5 %	2
C 511	222 498	Folien-Kondensator 33 nF/250 V/ 5 %	2
C 512	220 533	Keramik-Kondensator 10 nF/250 V	1
C 513	213 498	Keramik-Kondensator 47 pF/500 V/10 %	2
C 514	213 498	Keramik-Kondensator 47 pF/500 V/10 %	2
N 501	228 003	Widerstandsnetzwerk	2
N 502	228 003	Widerstandsnetzwerk	2
P 501	228 004	Tandem-Potentiometer 2 x 50 k Ω log.	1

Pos.	Art.-Nr.	Bezeichnung	Anzahl
P 502	231 769	Tandem-Potentiometer 2 x 70 kΩ	2
P 503	231 769	Tandem-Potentiometer 2 x 70 kΩ	2
P 504	224 730	Tandem-Potentiometer 2 x 25 kΩ	1
R 501	216 838	Schicht-Widerstand 1,5 kΩ/0,25 W/5 %	2
R 502	220 547	Schicht-Widerstand 8,2 kΩ/0,25 W/5 %	2
R 503	222 215	Schicht-Widerstand 18 kΩ/0,25 W/5 %	2
R 504	216 345	Schicht-Widerstand 150 Ω/0,25 W/5 %	2
R 505	220 548	Schicht-Widerstand 1 kΩ/0,25 W/5 %	2
R 506	217 861	Schicht-Widerstand 2,2 kΩ/0,25 W/5 %	2
R 507	222 215	Schicht-Widerstand 18 kΩ/0,25 W/5 %	2
R 508	220 547	Schicht-Widerstand 8,2 kΩ/0,25 W/5 %	2
R 509	220 524	Schicht-Widerstand 120 kΩ/0,25 W/5 %	2
R 510	223 216	Schicht-Widerstand 2,2 kΩ/0,30 W/5 %	2
R 511	223 216	Schicht-Widerstand 2,2 kΩ/0,30 W/5 %	2
T 501	209 863	Transistor BC 173 C	2
T 502	216 042	Transistor BC 253 B	2
T 503	209 863	Transistor BC 173 C	2
T 504	216 042	Transistor BC 253 B	2
<u>Endverstärker</u>			
120	234 147	Endverstärker kpl.	1
C 600	222 213	Elyt-Kondensator 1 μF/ 50 V	2
C 601	216 411	Elyt-Kondensator 100 μF/ 35 V	1
C 602	222 212	Elyt-Kondensator 100 μF/ 25 V	2
C 603	203 474	Keramik-Scheiben-Kondensator 680 pF/ 50 V/20 %	2
C 604	216 396	Elyt-Kondensator 47 μF/ 35 V	2
C 605	213 498	Keramik-Scheiben-Kondensator 47 pF/500 V/10 %	4
C 606	213 498	Keramik-Scheiben-Kondensator 47 pF/500 V/10 %	4
C 607	220 533	Keramik-Kondensator 10 nF/250 V	2
C 608	222 211	Elyt-Kondensator 1500 μF/ 25 V	2
C 609	222 210	Folien-Kondensator 0,1 μF/160 V/20 %	2
C 610	222 210	Folien-Kondensator 0,1 μF/160 V/20 %	2
C 611	216 389	Keramik-Scheiben-Kondensator 47 nF/ 50 V	2
D 600	216 027	Diode BZX 62	6
D 601	216 027	Diode BZX 62	6
D 602	216 027	Diode BZX 62	6
R 600	220 601	Schicht-Widerstand 1,8 kΩ/0,25 W/10 %	1
R 601	222 215	Schicht-Widerstand 18 kΩ/0,25 W/ 5 %	1
R 602	220 524	Schicht-Widerstand 120 kΩ/0,25 W/ 5 %	4
R 603	220 524	Schicht-Widerstand 120 kΩ/0,25 W/ 5 %	4
R 604	216 696	Schicht-Widerstand 2,7 kΩ/0,25 W/10 %	2
R 605	216 699	Schicht-Widerstand 47 Ω/0,25 W/10 %	1
R 606	227 266	Einstellregler 250 Ω	1
R 607	222 214	Schicht-Widerstand 33 Ω/0,25 W/ 5 % (r.K.)	1
R 608	216 352	Schicht-Widerstand 6,8 kΩ/0,25 W/ 5 %	2
R 609	216 353	Schicht-Widerstand 1 kΩ/0,25 W/10 %	4
R 610	216 353	Schicht-Widerstand 1 kΩ/0,25 W/10 %	4
R 611	216 697	Schicht-Widerstand 3,3 kΩ/0,25 W/10 %	2
R 612	227 265	Einstellregler 1 kΩ	2
R 613	216 703	Schicht-Widerstand 220 Ω/0,25 W/10 %	6
R 614	216 703	Schicht-Widerstand 220 Ω/0,25 W/10 %	6
R 615	216 703	Schicht-Widerstand 220 Ω/0,25 W/10 %	6
R 616	211 279	Draht-Widerstand 0,47 Ω/1 W/10 %	2
R 617	220 526	Schicht-Widerstand 3,3 kΩ/0,25 W/ 5 %	2
R 618	223 833	Schicht-Widerstand 10 Ω/0,50 W/ 5 %	2
T 600	220 535	Transistor BC 252 B	2
T 601	213 186	Transistor BC 171 B	2
T 602	224 277	Transistor 2 N 2218 A kpl.	2
T 603	224 278	Transistor 2 N 2904 kpl.	2
T 604	233 222	Transistor BD 243 AX kpl.	4
T 605	233 222	Transistor BD 243 AX kpl.	4
121	209 732	G.-Schmelzeinsatz M 1,6 A	2
122	218 414	Brücken-Gleichrichter B 40 C 2200	1
123	222 497	Antiwärmescheibe	4
124	222 199	Zylinderschraube AM 3,5 x 15	4
125	222 189	Isoliernippel	4
126	222 202	Glimmerscheibe	4
127	222 200	Sechskantmutter BM 3,5	4
128	227 244	Zahnscheibe 3,7	4
<u>Buchsenplatte</u>			
130	239 178	Buchsenplatte kpl.	1
131	233 601	Einbaubuchse 5-polig	2
132	233 600	Umschalter 3-polig	1

